

AirExchange

Schielands Hoge Zeedijk 19a
2802RB, Gouda
Nederland

WTW-350HC



6 094007 055082

WTW-620HC



6 094006 125182

WTW-950HC



6 152426 079086

WTW-HC Series | Ventilatiesysteem met ingebouwde warmtepomp
Ventilation System with integrated heat pump | Belüftungssystem mit eingebauter Wärmepumpe



AirExchange®

Handleiding

Ventilatiesysteem met warmtepomp
WTW-HC Series



Instruction Manual

Ventilation system with heat pump
WTW-HC Series



Bedienungsanleitung

Lüftungssystem mit Wärmepumpe
WTW-HC-Serie





Belangrijke veiligheidsinstructies!

Dit apparaat betreft een gesloten koelmiddelsysteem en bevat 370-660 gram R32-koelgas. Bij installatie of opslag van het systeem moet er volgens wet- en regelgeving IEC 60335-2-40 van de International Electrotechnical Commission om die reden voldaan worden aan de volgende veiligheidsvoorschriften:

Installatie & Gebruik:

- Lees de instructies zorgvuldig door voordat u het apparaat installeert en/of gebruikt.
- Dit apparaat is uitsluitend bedoeld voor gebruik binnenshuis.
- Plaats of bewaar dit systeem niet in ongeventileerde ruimtes kleiner dan **15m²**.
- Het apparaat mag niet in wasruimtes of natte ruimtes worden geïnstalleerd.
- Het apparaat mag alleen worden geïnstalleerd in een ruimte zonder ontstekingsbronnen (bijvoorbeeld: open vuur of een gastoestel).
- Het apparaat moet op een stevige ondergrond worden geïnstalleerd.
- De elektriciteitsvoorziening mag pas worden aangesloten nadat de installatie is voltooid.
- Voor een veilige en correcte werking dient er minimaal **10cm** ruimte aan de zijkanten van het apparaat vrijgehouden te worden.
- Bedek of beperk de luchtstroom van de in- of uitlaat niet.
- Dit apparaat mag alleen worden aangesloten op een geaard stopcontact van 220-240V / 50 Hz.
- Perforeer of doorboor het koelmiddelsysteem niet! Bij vrijlating van het koelgas kan er mogelijk brand- of explosiegevaar ontstaan.
- Laat het apparaat nooit onbeheerd, werkend achter en houdt kinderen of huisdieren bij het apparaat vandaan.
- Bij zichtbare schade aan het product, gebruik deze dan niet en neem contact op met uw verkooppunt.
- Raak geen bewegende delen van het apparaat aan en steek nooit vingers, potloden of andere voorwerpen door de beschermkap.
- Gebruik het apparaat niet voor andere doeleinden dan waarvoor het bedoeld is.

Schoonmaak & Onderhoud:

- Haal de stroomkabel van het apparaat uit het stopcontact voordat u het apparaat demonteert, in elkaar zet of schoonmaakt.
- Maak het apparaat niet schoon door het te besproeien of door het in water onder te dompelen.
- Vervang de filter minimaal één keer per jaar voor een correcte werking van het apparaat.
- Elk ander onderhoud dan de reguliere reiniging of filtervervangning moet worden uitgevoerd door een erkende elektricien.

Important safety instructions!

This device is a closed refrigerant system and contains 370-660 grams of R32 refrigerant gas. When installing or storing the system, the following safety requirements must therefore be met in accordance with legislation and regulations IEC 60335-2-40 of the International Electrotechnical Commission:

Installation & Use:

- Read the instructions carefully before installing and/or using the device.
- This device is intended for indoor use only.
- Do not install or store this system in unventilated areas smaller than **15m²**.
- The device must not be installed in laundry rooms or wet areas.
- The appliance may only be installed in a room without sources of ignition (for example: open flame or a gas appliance).
- The appliance must be installed on a solid surface.
- The electricity supply should only be connected after installation has been completed.
- For safe and correct operation, at least **10cm** of space must be left free around the device.



- Do not cover or restrict airflow from the inlet or outlet.
- This device may only be connected to an earthed socket of 220-240V / 50 Hz.
- Do not puncture or puncture the coolant system! Releasing the cooling gas may pose a risk of fire or explosion.
- Never leave the device unattended and running. Keep children or pets away from the device.
- If there is visible damage to the product, do not use it and contact your salespoint.
- Do not touch moving parts of the device and never put fingers, pencils or other objects through the protective cover.
- Do not use the device for purposes other than those for which it is intended.

Cleaning & Maintenance:

- Unplug the device's power cord before disassembling, assembling or cleaning the device.
- Do not clean the device by spraying or immersing it in water.
- Replace the filter at least once a year to ensure correct operation of the device.
- Any maintenance other than regular cleaning or filter replacement must be carried out by a certified electrician.

Wichtige Sicherheitsanweisungen!

Dieses Gerät ist ein geschlossenes Kältemittelsystem und enthält 370-660 Gramm Kältemittelgas R32. Bei der Installation oder Lagerung des Systems müssen daher gemäß den Gesetzen und Vorschriften IEC 60335-2-40 der International Electrotechnical Commission folgende Sicherheitsanforderungen eingehalten werden:

Installation und Verwendung:

- Lesen Sie die Anweisungen sorgfältig durch, bevor Sie das Gerät installieren und/oder verwenden.
- Dieses Gerät ist nur für den Innenbereich bestimmt.
- Installieren oder lagern Sie dieses System nicht in unbelüfteten Bereichen, die kleiner als **15m²** sind.
- Das Gerät darf nicht in Waschküchen oder Nassbereichen installiert werden.
- Das Gerät darf nur in einem Raum ohne Zündquellen (z. B. offene Flamme oder Gasgerät) aufgestellt werden.
- Das Gerät muss auf einer festen Oberfläche installiert werden.
- Die Stromversorgung darf erst nach Abschluss der Installation angeschlossen werden.
- Für einen sicheren und korrekten Betrieb müssen an den Seiten des Geräts mindestens **10cm** Freiraum gelassen werden.
- Decken Sie den Luftstrom vom Einlass oder Auslass nicht ab und behindern Sie ihn nicht.
- Dieses Gerät darf nur an eine geerdete Steckdose mit 220-240V / 50 Hz angeschlossen werden.
- Das Kältemittelsystem darf nicht durchbohrt oder durchstochen werden! Bei Freisetzung des Kühlgases besteht Brand- oder Explosionsgefahr.
- Lassen Sie das Gerät niemals unbeaufsichtigt in Betrieb und halten Sie Kinder oder Haustiere vom Gerät fern.
- Wenn das Produkt sichtbare Schäden aufweist, verwenden Sie es nicht und wenden Sie sich an Ihre Verkaufsstelle.
- Berühren Sie keine beweglichen Teile des Geräts und stecken Sie niemals Finger, Bleistifte oder andere Gegenstände durch Öffnungen oder durch das Gehäuse.
- Benutzen Sie das Gerät nicht für ANDERE als die vorgesehenen Zwecke.

Reinigung und Wartung:

- Ziehen Sie den Netzstecker des Geräts, bevor Sie das Gerät aufbauen, abbauen oder reinigen.
- Reinigen Sie das Gerät nicht durch Besprühen mit Wasser oder Eintauchen ins Wasser.
- Ersetzen Sie den Filter mindestens einmal im Jahr, um den ordnungsgemäßen Betrieb des Geräts sicherzustellen.
- Alle Wartungsarbeiten außer der regelmäßigen Reinigung oder dem Austausch des Filters müssen von einem zertifizierten Elektriker durchgeführt werden.





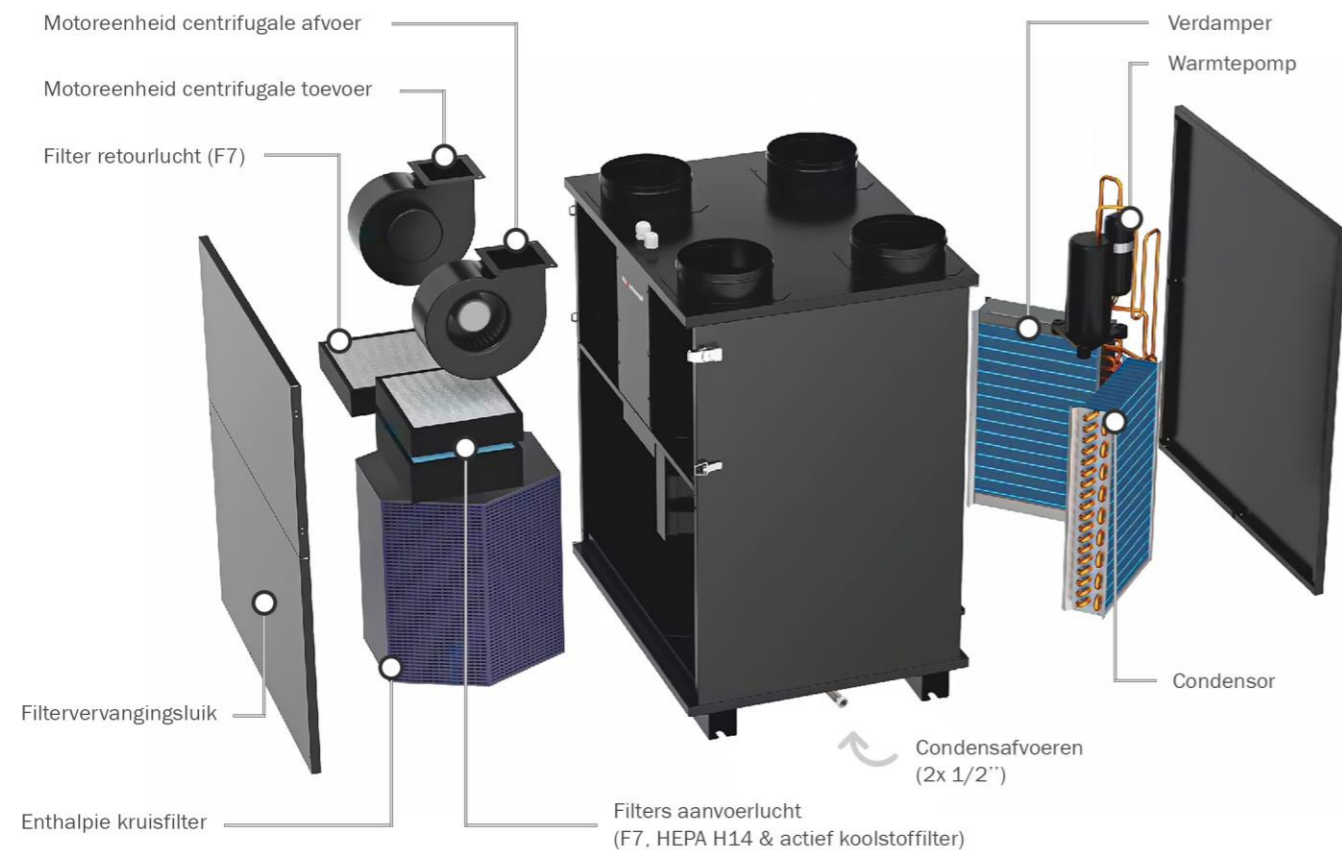
Kwaliteit maakt het product

Jamie Blankert
Oprichter van AirExchange®



Lees deze handleiding zorgvuldig door vóór u het apparaat in gebruik neemt.
Bewaar deze handleiding goed.

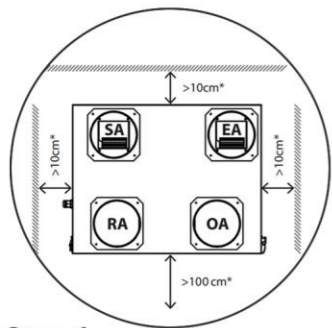
I. Maak kennis met de WTW-HC Series



II. Inbegrepen items

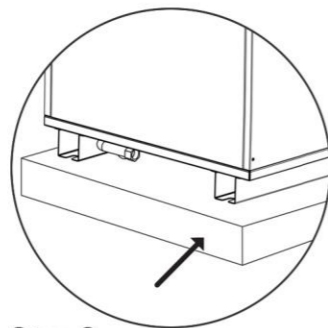
- 1x AirExchange® WTW-HC
- 1x Touch-panel bedieningspaneel (bedraad)
- 1x Handleiding
- 1x Filterset luchttoevoer (vooraf geïnstalleerd)
- 1x Filterset retourlucht (vooraf geïnstalleerd)

III. Installatie van de WTW-HC



Stap 1

Bepaal de gewenste positie van de WTW-HC. Houd de minimale afstand tot de wand zoals in de bovenstaande afbeelding aan.



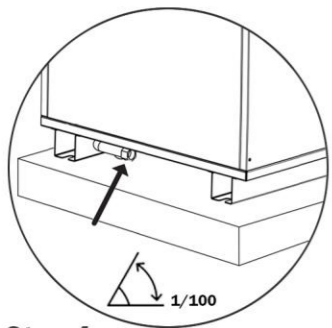
Stap 2

Plaats het systeem op een verhoging van minimaal 10cm voor de juiste afloop van de condensafvoer.



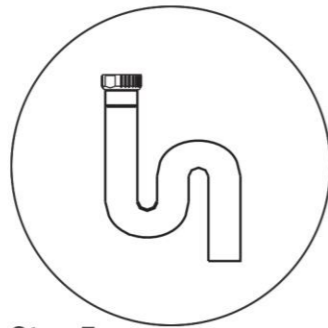
Stap 3

Controleer of het apparaat volledig waterpas staat.



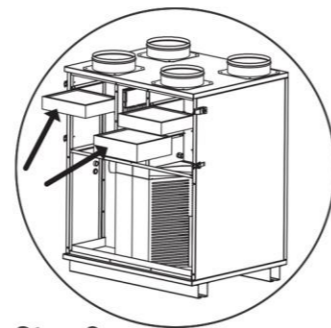
Stap 4

Monteer een afvoerleiding op de twee (1/2") condensafvoeren met een aflopende hoek van 1 tot 2 graden.



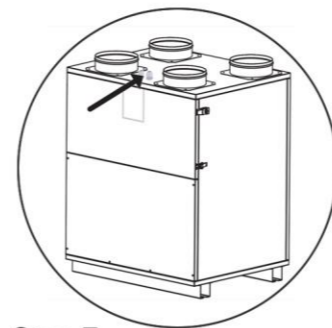
Stap 5

Plaats een zwanenhals op de afvoerleiding en monteer deze op een bestaande afvoerleiding. **LET OPI** De afvoerleiding mag niet rechtstreeks naar buiten i.v.m. bevriezing.



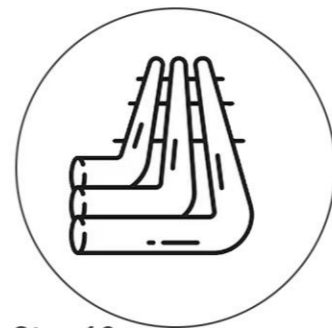
Stap 6

Controleer of de filters goed zijn gemonteerd.



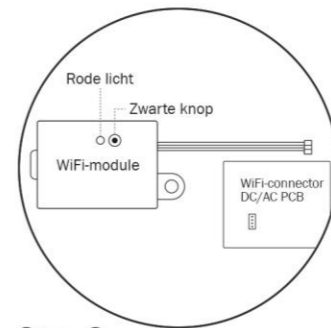
Stap 7

Schroef het elektraluk open en sluit de WTW-350HC via de kabelwarterl aan op een stroomaansluiting.



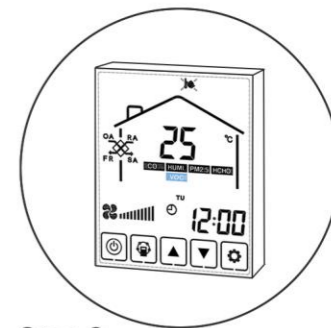
Stap 10

Bevestig nu de ventilatiekanalen. **LET OPI** Gebruik voor de SA, OA, EA-kanalen enkel geïsoleerd kanaalwerk i.v.m. condensvorming.



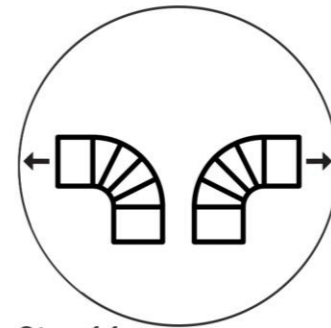
Stap 8

Sluit de WiFi-module aan op de daarvoor bestemde poort en druk de zwarte knop in tot het rode licht 2x per seconde knippert.



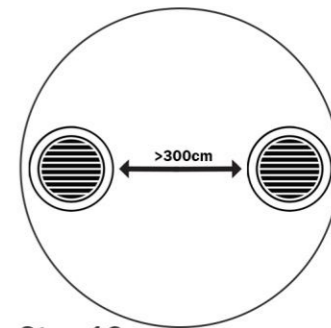
Stap 9

Bepaal de plaats van de wandbediening en monteer deze met de bijgeleverde montagemiddelen.



Stap 11

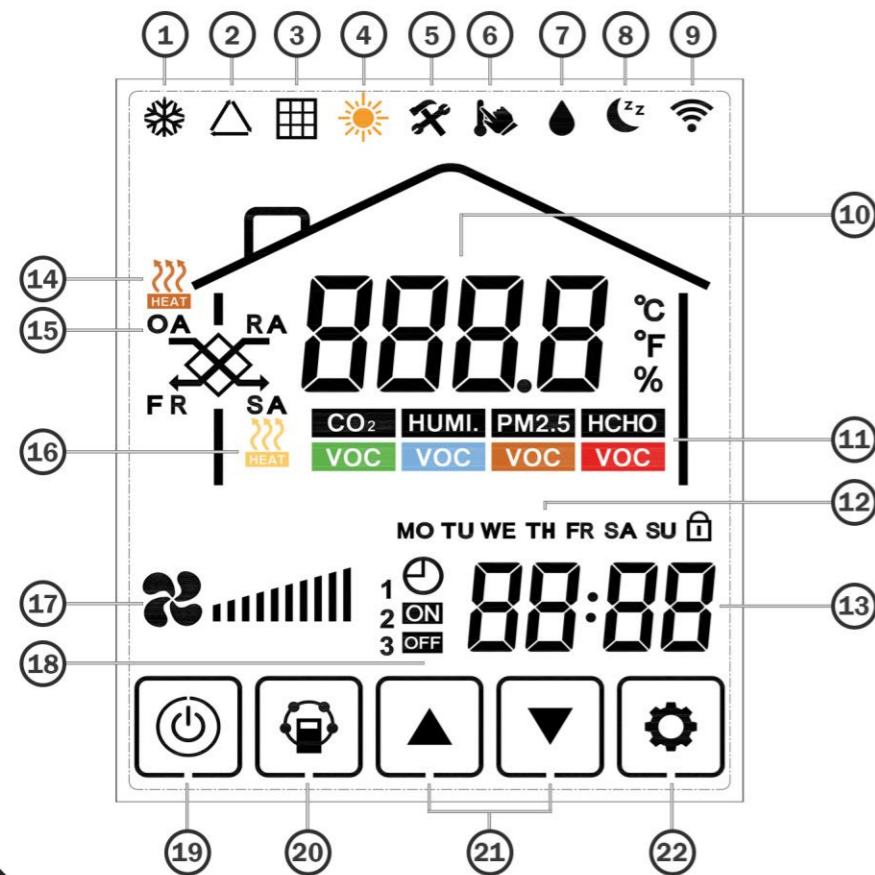
Monteer de (OA)-luchtinlaat en de (EA)-luchtuitlaat in tegenovergestelde richting.



Stap 12

Plaats bij vlakke-wand positionering de roosters minimaal 300cm uit elkaar i.v.m. luchtverdunding van CO₂.

IV. Bedieningspaneel

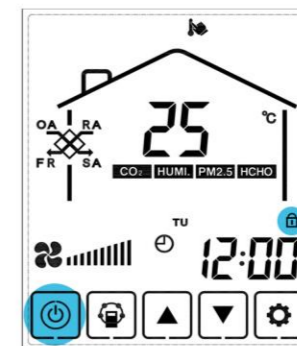


1. Koelmodus actief
2. Ventilatiemodus actief
3. Filteralarm
4. Verwarmingsmodus actief
5. Onderhoud vereist
6. Temperatuursinstellingen luchttoevoer (SA)
7. Ontvochtigingsmodus actief
8. Slaapstand actief
9. WiFi actief
10. Actuele temperatuur/luchtvochtigheid
11. Luchtkwaliteitsindicator (indien geïnstalleerd)
12. Dag-indicator en kinderslot
13. Klok
14. Heater aanvoerlucht (OA) actief (indien geïnstalleerd)
15. Actuele temperatuur per luchtstroming
16. Heater luchttoevoer (SA) actief (indien geïnstalleerd)
17. Ventilatorsnelheid
18. Week-timer (aan/uit)
19. Aan/uit-knop
20. Set-knop
21. Omhoog/omlaag toetsen
22. Verdere instellingen

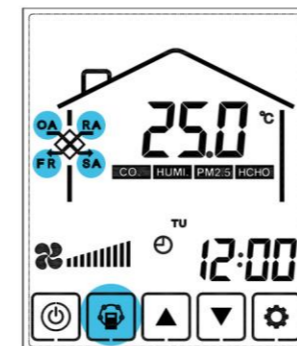
V. Bedieningsinstructies



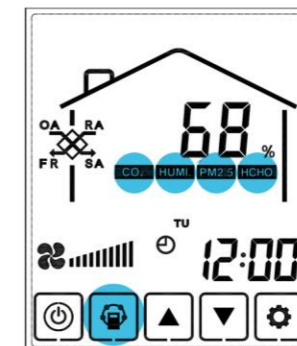
1. Aan/Uit
- Druk de Aan/Uit-knop in om het apparaat te activeren. Druk de knop nogmaals in om het apparaat te deactiveren.



2. Kinderslot
- Houd de Aan/Uit knop 6 seconden ingedrukt om het kinderslot te activeren.



- 3a. Set-knop
- Druk op de set-knop om te wisselen tussen de verschillende luchtstromingen en de actuele temperatuur en ventilatorsnelheden te zien. Kies tussen:
- Luchttoevoer (Supply Air - SA)
 - Luchtafvoer (Exhaust Air - EA/FR)
 - Aanvoerlucht (Outdoor Air - OA)
 - Retourlucht (Return Air - RA)



- 3b. Set-knop
- Druk op de set-knop om te wisselen tussen de verschillende, actuele luchtkwaliteitsensoren (indien geïnstalleerd). Kies tussen:
- CO₂-sensor (Retourlucht -RA)
 - Luchtvochtigheidssensor
 - Fijnstof-sensor (PM2.5)
 - Formaldehyde-sensor (HCHO)

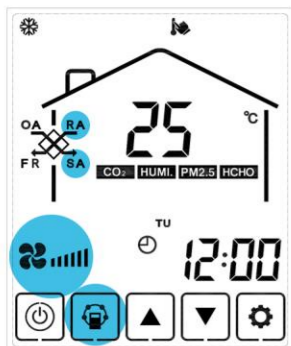
V. Bedieningsinstructies



3c. Set-knop

Druk op de set-knop om de gewenste temperatuur voor de toevoerlucht (Supply Air - SA) in te stellen met behulp van de omhoog/omlaag-toetsen. ▲ ▼

Bepaal de gewenste uitstroomtemperatuur (tussen 10°C en 40°C).



5. Ventilatorsnelheid

Selecteer met de set-knop de toevoerlucht (Supply Air - SA) of afvoerlucht (Return Air). Stel vervolgens met behulp van de omhoog/omlaag-toetsen de gewenste ventilatorsnelheid in (1-10). ▲ ▼

Doordat de warmtepomp actief is, kan er onder de koel-, verwarming- en ontvochtigingsmodus gekozen worden tussen snelheden 5-10.



4. Modus-knop

Druk op de Modus-knop om te wisselen tussen de verschillende modussen. Kies tussen:

- Koelmodus ❄️
- Ventilatiemodus 🌀
- Verwarmingsmodus ☀️
- Ontvochtigingsmodus 💧
- Automodus 🌞

(De warmtepomp wordt aangestuurd op basis van de temperatuur van de retourlucht - Return Air RA)



6. Tijd instellen

Houd de modus-knop 6 seconden ingedrukt om de tijdsinstellingen te openen. Gebruik de set-knop om te kiezen tussen:

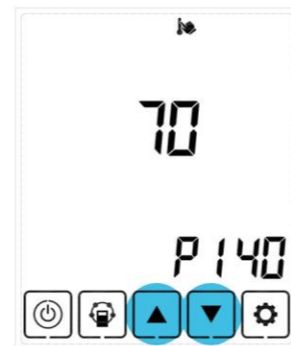
- Klok
- Week-instellingen
- Timer (Aan/Uit)

Wanneer u de gewenste selectie heeft gemaakt, drukt u nogmaals op de modus-knop om het menu af te sluiten.



7a. Timer starttijd

Houd de modus-knop 6 seconden ingedrukt en druk deze nogmaals 1 keer kort in om de timer-instellingen te openen. Gebruik de Aan/Uit-knop om de starttijd (ON) voor de eerste (1) tijdzone aan te maken. Er kunnen maximaal twee tijdzones per dag worden aangemaakt. Gebruik de set-knop om de minuten in te stellen en druk deze knop nogmaals in om de tijd op te slaan. Gebruik de modus-knop om de volgende dag te kiezen.



8a. Parameter check

Druk de omhoog- en omlaag toetsen 6 seconden gelijktijdig in om in het menu van de parameters te komen.

Selecteer het gewenste parameter-nummer, zoals omschreven in de rechter tabel.



7b. Timer eindtijd

Houd de modus-knop 6 seconden ingedrukt en druk deze nogmaals 1 keer kort in om de timer-instellingen te openen. Druk nu op de set-knop om de eindtijd (OFF) te selecteren. Gebruik de Aan/Uit-knop om de eindtijd voor de eerste (1) tijdzone aan te maken. Gebruik de set-knop om de minuten in te stellen en druk deze knop nogmaals in om de tijd op te slaan. Gebruik de modus-knop om de volgende dag te kiezen.

Parameter nummer	Parameter omschrijving
P0	Retourlucht (RA) temperatuur
P1	Afvoerlucht (FR/EA) temperatuur
P3	Toevoerlucht (SA) temperatuur
P4	Aanvoerlucht (OA) temperatuur
P8	Temperatuur van de IPM-omvormermodule
P13	Temperatuur condensor in koelmodus
P14	Aanzuigtemperatuur van de compressor
P17	Afvoer-temperatuur van de compressor
P32	Temperatuur verdampers in koelmodus
P140	Huidige compressor frequency
P142	Motor 1- Ventilatorsnelheid
P143	Motor 2- Ventilatorsnelheid

V. Bedieningsinstructies

8b. Parameters aanpassen

Houd de set-knop 6 seconden ingedrukt om in het aanpasbare menu van de parameters te komen. Kies met de omhoog- en omlaag toetsen de gewenste parameter en druk kort op de set-knop om de waarde aan te passen.

Nr.	Inhoud	Waarde	Standaard	Component
00	Stroom voor automatisch opstarten	0-1	1	PCB
01	Electrische heater (on-)geldig	0-1	0	PCB
02	Bypass openingstemperatuurbereik (X)	5-30 °C	19 °C	PCB
03	Bypass openingstemperatuurbereik (Y)	2-15 °C	3 °C	PCB
04	Ondooicyclus-interval	15-99 minuten	30	PCB
05	Ondooicyclus- invoertemperatuur	-9-5 °C	-1 °C	PCB
06	Ondooicyclus-tijd	2-20 minuten	10	PCB
07	Verse lucht (OA) CO ₂ -sensorwaarde (eerst draadloos, dan lokale waarde)	Waarde: PPM 0=functie uit, andere waarden verwijzen naar de CO ₂ -concentratie	0	PCB
08	Verse lucht (OA) - Omgevingstemperatuur voor de invoer van de ontdooi timer	0-15 °C	-15 °C	PCB
09	SW4-1	0-1: 0-Standaard (FR/EA) ventilator ontdooiing 1-(OA) elektrische heater ontdooiing	0	PCB
10	SW4-2	0-1: 0-Auto bypass en handmatige bypass via spanningsvrije connector (vrije koeling)	0	PCB
11	SW4-3	0-1: 0-CO ₂ -sensor 1-Luchtvochtigheid- en temperatuursensor	0	PCB
13	Filteralarm timer	Waarde: Dag	20	PCB
14	Draadloze vochtigheidscorrectiewaarde		8	Controllor
15	Draadloze temperatuur- correctiewaarde		-2	Controllor
16	Zigbee-besturingsadres	1-15	1	Controllor

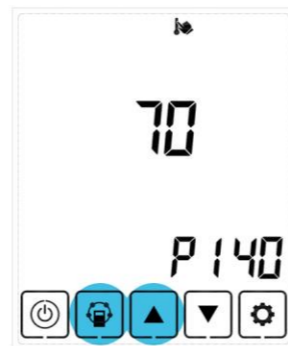


9. Foutcodes

Wanneer een foutcode zich voordoet zal deze op het display zichtbaar zijn. In de applicatie zal ERRO komen te staan.

In de rechter tabel zijn de omschrijvingen van de foutcodes terug te vinden.

Indien een foutmelding zich voordoet, neem dan contact op met uw verkooppunt.



10. Luchtkwaliteitscheck

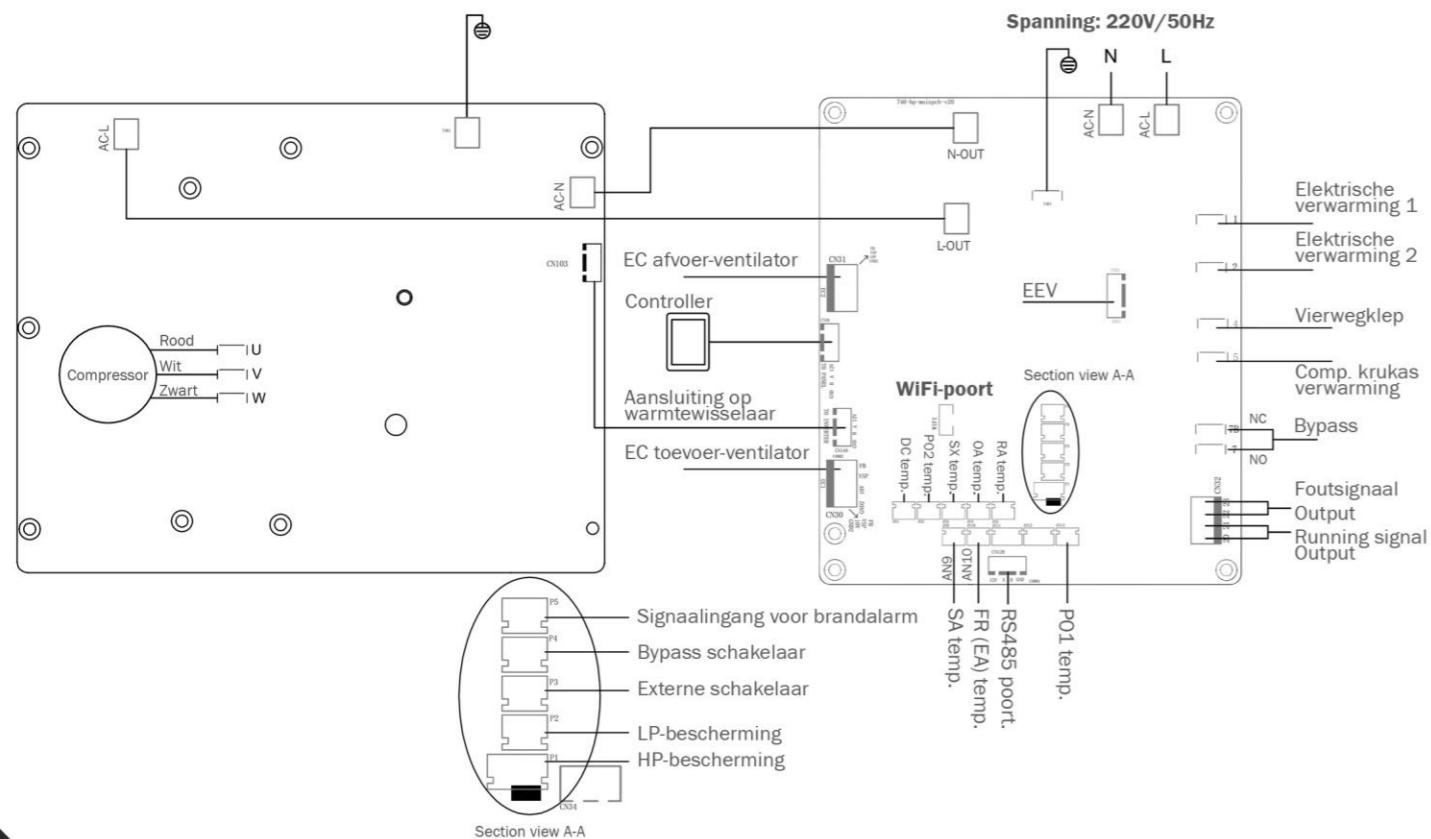
Houd de set-knop en de omhoog-knop gelijktijdig voor 6 seconden ingedrukt om in het menu van de luchtkwaliteitscheck te komen.

Gebruik de modus-knop om de verschillende parameters te bekijken.

LET OP! Er worden enkel luchtkwaliteits-details weergegeven indien de juiste (optionele) sensoren zijn geïnstalleerd.

Code	Fout
E01	Hogedrukschakelaar open/onderbroken
E02	Hoge drukbeveiliging
E03	Lage drukschakelaar open/onderbroken
E04	Lage drukbeveiliging
E06	Compressorstroombeveiliging
E08	Bescherming tegen ontladingstemperatuur
E09	Fout in de ontladingstemperatuursensor
E10	Fout in aanzuigtemperatuursensor
E11	Fout in de verdampertemperatuursensor
E12	Fout in de omgevingstemperatuursensor (OA)
E14	(RA) temperatuursensorfout
E16	(SA) temperatuursensor fout
E19	Omgevingstemperatuur te laag
E20	Storing 3-fase
E21	Communicatiefout
E29	Fout in condensortemperatuursensor
E58	(FR/EA) temperatuursensor fout
E59	EC-ventilator 1 - geen snelheid
E60	EC-ventilator 2 - geen snelheid
E70	Geen communicatie met omvormer module
E74	Omvormer module werkt niet goed
E77	Omvormer module frequentie niet goed
EN	Paneel en controller communiceren 30 sec. niet

VI. Aansluitschema



VII. Werking van de kruisfilter

De AirExchange® WTW-HC is voorzien van een efficiënte kruisfilter, waarbij met warmterugwinning de thermische energie van de warme binnenlucht wordt overgedragen aan de binnenkomende, koude buitenlucht. In de zomer werkt dit principe andersom.

De innovatieve (enthalpie-)warmtewisselaar heeft een membraan dat het hele jaar door zorgt voor een perfecte vochtregulering. In de winter wordt vocht in de vorm van waterdamp meegegeven aan de verse toevoerlucht. In de zomer wordt vocht uit de buitenlucht overgedragen aan de afvoerlucht.

Naast direct voelbaar comfort is hierdoor minder energie nodig om de lucht in temperatuur te verlagen.

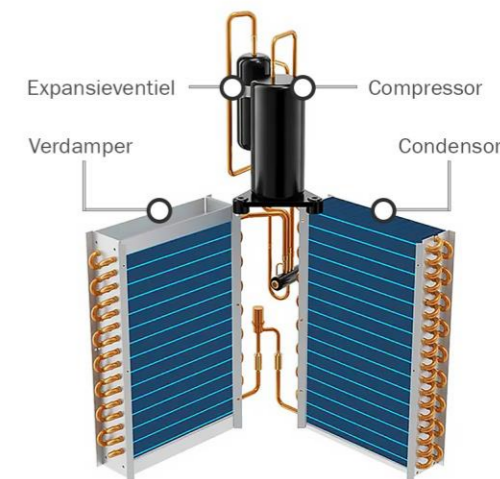


VIII. Werking van de warmtepomp

De geïntegreerde warmtepomp kan doormiddel van koudemiddel de warmtewisselaar (condenser en verdamper) verwarmen en verkoelen.

Wanneer de compressor het koudemiddel samenperst zal de druk stijgen en neemt de temperatuur in de verdamper toe, waardoor de passerende luchttoevoer (SA) wordt verwarmd. De druk in de condensor is aanzienlijk lager, waardoor het koudemiddel afkoelt en de koude lucht afgeeft aan de luchtafvoer (EA).

Door het wisselventiel kan dit proces worden omgedraaid, waardoor de koude lucht aan de luchttoevoer (SA) wordt meegegeven en de warme lucht aan de luchtafvoer (EA) wordt afgegeven.

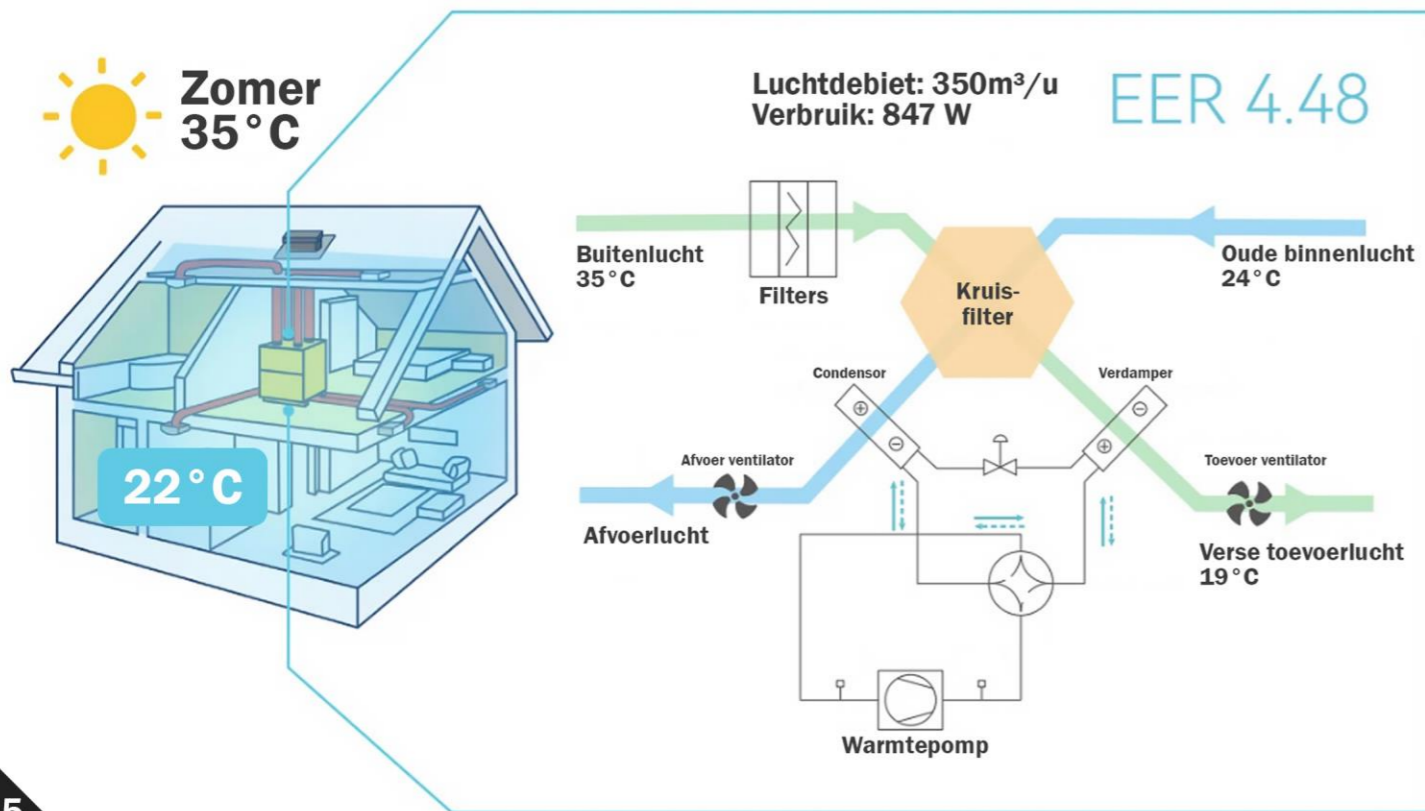


IX. Situatie voorbeelden

Zomerperiode

In de onderstaande afbeelding is een voorbeeldsituatie uitgebeeld van de werking van het **WTW-350HC** systeem gedurende een warme zomerdag.

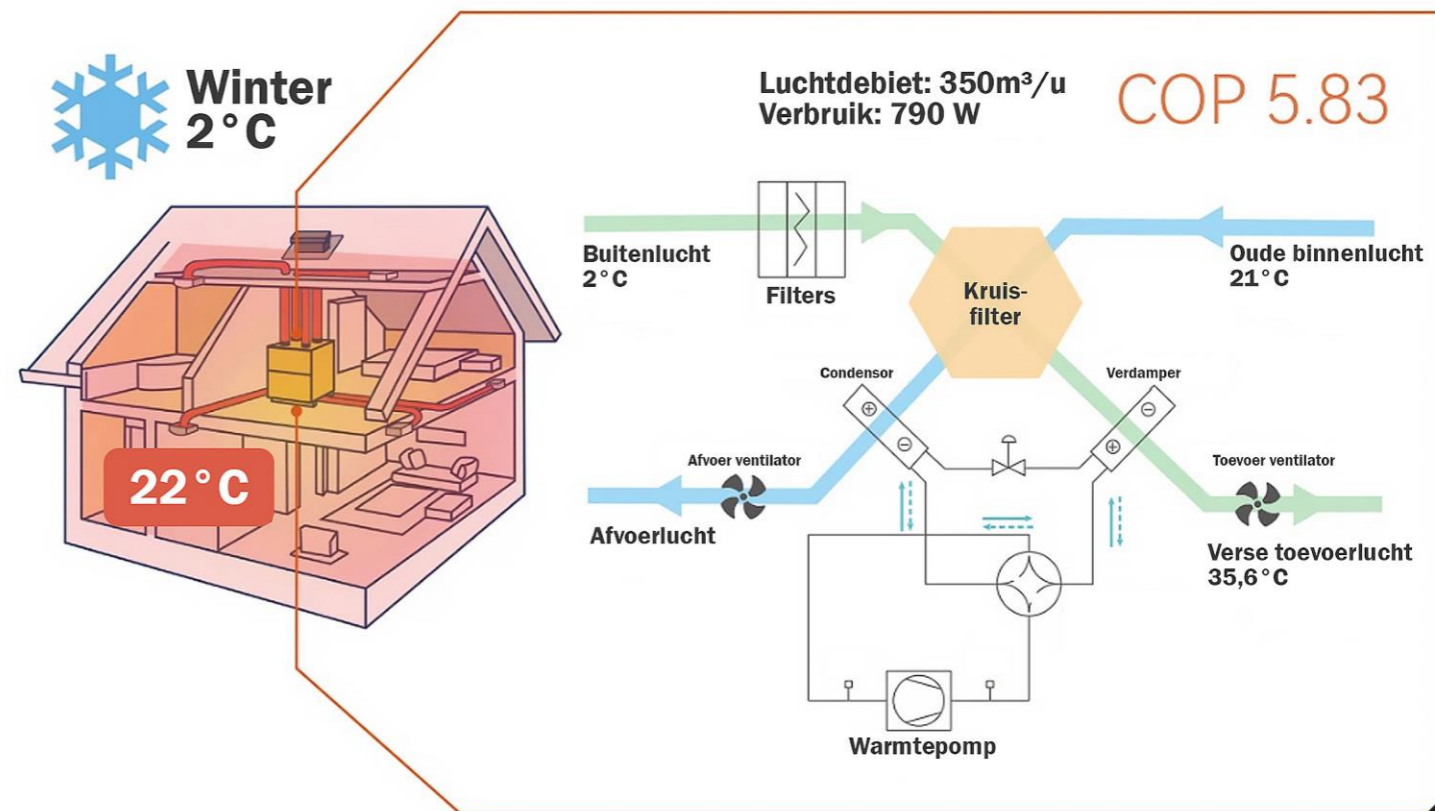
Opmerking: Condities en exacte waarden kunnen afwijken, afhankelijk van de situatie.



Winterperiode

In de onderstaande afbeelding is een voorbeeldsituatie uitgebeeld van de werking van het **WTW-350HC** systeem gedurende een koude winterdag.

Opmerking: Condities en exacte waarden kunnen afwijken, afhankelijk van de situatie.



X. Aandachtspunten

Optimale plaatsing en aansluiting

Bepaal de ideale plaatsing van uw WTW-HC, zodat deze altijd toegankelijk blijft voor onderhoud. Raadpleeg voor het aansluiten van de bedrading altijd een erkende electricien.

Het materiaal van de ondergrond heeft invloed op het geluidsniveau van het systeem. Zo zal een betonnen of stenen ondergrond minder trillingen doorgeven dan een houten ondergrond. Om trillingen te voorkomen adviseren wij het systeem op een rubberen mat te plaatsen of om rubberen pootjes onder het apparaat te bevestigen.

Geïsoleerd kanaalwerk

Gedurende het gebruik kan er condensvorming optreden in ongeïsoleerd kanaalwerk van de luchttoevoer (SA), luchtafvoer (EA) en de luchtaanvoer (OA). Het is daarom van groot belang dat het kanaalwerk goed geïsoleerd wordt. Neem voor advies of een offerte voor kanaalwerk contact op met uw verkooppunt.

Geluidsvorming in de ruimtes

Wanneer het systeem is geactiveerd zal deze lucht aanvoeren met een statische druk van 100pa. Deze druk kan voor geluidsvorming zorgen. Om dit te minimaliseren adviseren wij om thermisch-akoestisch-flexibel kanaalwerk te plaatsen in een gedeelte van het luchttoevoerkanaal.

Inregeling

U kunt de ventilatietoever- en afvoersnelheid separaat instellen om zo overdruk of onderdruk in de ruimtes te voorkomen. Daarnaast is bij het gebruik van ventilatieventielen de luchttoevoer- en afvoer per ruimte afstellen, zodat deze optimaal worden geventileerd.

Verdunningsfactor (afstand tussen aan-en afvoeren)

Let bij het plaatsen van de dakdoorvoeren erop dat de aan- en afvoergaten niet te dicht bij elkaar geplaatst worden. Voor een gezond binnenklimaat is het van belang dat de verontreinigde lucht (hoge CO₂-waarde) die de woning verlaat, niet naar binnen wordt getrokken met de aangevoerde lucht.

LET OPI! Wij adviseren een minimale afstand van 3 meter aan te houden tussen de aan- en afvoeren.

Ontdooifunctie

Wanneer de buitentemperatuur lager is dan 0 °C (instelbaar) zal het systeem de automatische ontdooifunctie inschakelen. Dit is een vorstpreventie om de buitenzijde van warmtewisselaar te ontdoien.

Tijdens deze functie zal de verwarmingsfunctie tijdelijk worden gestopt en zal het interne verwarm/koelproces worden omgedraaid. Dit proces zal, afhankelijk van de actuele buitentemperatuur, zo'n 2-20 minuten (instelbaar) in beslag nemen. U hoeft niets te doen en het apparaat zal opvolgend automatisch verder gaan met het verwarmingsprogramma.

Extra heater

Het is mogelijk om een extra verwarmingselement te koppelen met de besturing van de WTW-HC. Deze heater kan bijvoorbeeld de aangevoerde buitenlucht (OA) voorverwarmen, zodat de ontdooifunctie niet wordt geactiveerd.

Sluit het aanstuursignaal voor de elektrische heater aan op de daarvoor bestemde poort op het controlepaneel, zoals omschreven in paragraaf VI.

WiFi koppeling (de-)activeren

Standaard is het WiFi-signaal van de AirExchange® WTW-HC uitgeschakeld. Wanneer u deze wenst in te schakelen volgt u de instructies van paragraaf XIII.

XI. Uitleg werking

Ventileren

Met de ventilatiemodus geactiveerd zal de AirExchange® WTW-HC verse buitenlucht met een lage CO₂-concentratie aanvoeren en filteren.

De binnenlucht met hoge CO₂-concentratie zal gelijktijdig worden afgevoerd. Zo bent u er zeker van dat de ruimte waarin u zich bevindt, altijd goed is geventileerd.

• Bypass functie

Bij vergelijkbare binnen- en buitentemperaturen zal het systeem de bypass functie activeren, zodat er nog energie-efficiënter kan worden geventileerd, zonder drukverlies van de kruisfilter en van de warmtewisselaar.

• CO₂-sensor (optioneel)

Wanneer de CO₂-sensor is gekoppeld zal het systeem meerdere keren per seconde het actuele CO₂-gehalte meten en hier automatisch het ventilatieprogramma op aanpassen. De CO₂-sensor kan optioneel worden aangeschaft via uw verkooppunt.

Koelen

De ingebouwde warmtepomp zal op de koelmodus het koudemiddel rondpompen, waardoor de verdamperzijde van de warmtewisselaar (tot 10 °C) wordt gekoeld. De condensorzijde zal opvolgend de warme lucht naar buiten toe afvoeren en een gedeelte van het condenswater verdampen.

Omdat de verdamper kouder is dan de aangevoerde buitenlucht, zal er condensvorming optreden. Dit condenswater wordt opgevangen in de opvangbak onder de warmtewisselaar en wordt vervolgens via de condensafvoeren afgevoerd.

Belangrijk: Ook tijdens het koelen zal het systeem blijven ventileren.

Verwarmen

Op de verwarmingsmodus zal de circulatie van het koudemiddel in de warmtewisselaar worden omgedraaid, waardoor de verdamperzijde de binnenlucht zal opwarmen (tot 40 °C). De condensorzijde zal opvolgend de koude lucht afvoeren.

LET OPI! In deze modus zal er veel condenswater uit de waterafvoerslangen komen. Zorg ervoor dat deze goed zijn aangesloten.

Belangrijk: Ook tijdens het verwarmen zal het systeem blijven ventileren.

Belangrijk: Om bevrozing van de warmtewisselaar te voorkomen zal bij een buitentemperatuur van 0 °C (instelbaar) de ontdooifunctie worden geactiveerd worden. Zie paragraaf X voor meer informatie.

Ontvochtigen

Wanneer de ontvochtigingsmodus op het apparaat is geactiveerd zal het systeem het vocht uit de ruimte binnen in het apparaat laten condenseren. Dit condenswater wordt afgevoerd via de luchtafvoer of wordt automatisch door het apparaat uit de wateropvangbak naar de waterafvoer toe geleid via de afvoerslangen.

XII. De filtertechniek

F7 retourluchtfILTER

De F7 retourluchtfILTER reinigt de retourlucht en zorgt ervoor dat er geen vuil in de kruisfilter terecht komt.

F7 voorfilter met geactiveerd koolstof

De F7 voorfilter is de eerste beschermlaag tegen stof en pollen. Het actieve koolstofgranulaat verwijdert geuren, gassen, rook, oliën, vetten en dampen. Daarnaast reinigt de koolstoffilter ook vluchtige organische stoffen (TVOCs), formaldehyde, benzeen, xylene en andere schadelijke stoffen uit de omgevingslucht.

HEPA filter met medische H14 klasse

De HEPA (High Efficiency Particulate Air) H14 antimicrobieel filter reinigt (ultra-)fijnstof, pollen, schimmels, bacteriën, virussen en andere verontreinigingen met een effectiviteit van 99,995%.

Vervangen van de filterset

Wanneer het filtervervangings-icoontje op het display wordt getoond, is de filter toe aan vervanging.

Vervang de filterset minimaal één keer per jaar voor een optimale werking van het apparaat.

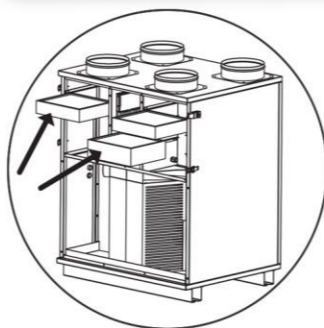
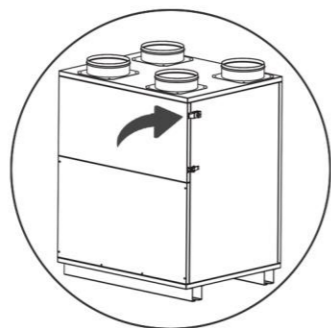
LET OP! Het niet tijdig vervangen van de filterset zorgt voor een verkorte levensduur van het apparaat. Daarnaast zal ook het energieverbruik toenemen.

Step 1

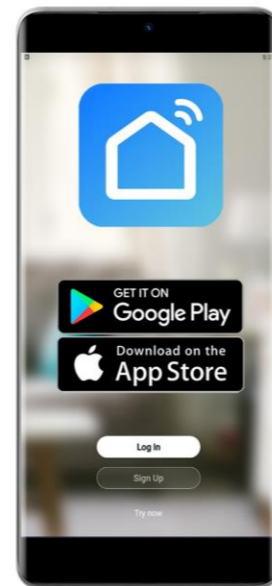
Demonteer het filtervervangingsluis van de AirExchange® WTW-HC door de snelsluitingen los te maken.

Step 2

Vervang de oude filters en plaats deze in een luchtdichte zak bij het restafval. Bevestig de filtervervangingsluis op het display en sluit het vervangingsluis.



XIII. WIFI applicatie



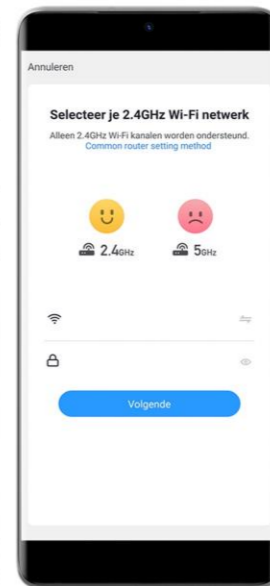
Step 1

Download de **Smart Life App** via Google Play of de App Store. Maak een nieuw account aan en log in. **Activeer tijdelijk de bluetooth connectie op uw smartphone.**



Step 2

Volg stap 8 van paragraaf III om de WiFi-module in te schakelen. Druk vervolgens in de app op '+ apparaat toevoegen' en wacht tot de 'fresh air heat pump' titel verschijnt.



Step 3

Selecteer uw netwerk en vul de netwerkgegevens in. De applicatie maakt nu verbinding met uw WiFi netwerk.



Step 4

Bevestig het knippen van het **WiFi** icoontje op de WiFi-module. De applicatie zal nu de connectie vaststellen.



Step 5

Wanneer het apparaat succesvol is toegevoegd kunt u het apparaat hernoemen. U kunt nu gebruikmaken van alle functies en het apparaat op afstand bedienen en uitlezen.

XIV. Probleemoplossing

Probleemstelling	Oplossing
Het systeem gaat niet aan of er komt geen lucht uit het apparaat.	<ul style="list-style-type: none"> Controleer of het apparaat stroom krijgt en of de stekker van het display goed is gemonteerd. Controleer of de luchtinlaat en de buitenroosters niet zijn geblokkeerd. Stel het apparaat bij koelen lager dan de actuele kamertemperatuur in. Stel het apparaat bij verwarmen hoger dan de actuele kamertemperatuur in.
Het systeem koelt of verwarmt niet voldoende.	<ul style="list-style-type: none"> Controleer of deuren en/of ramen openstaan. Als deze openstaan kan dit leiden tot het verlies van warmte/kou. Sluit de deuren en/of ramen. De filterset is verzadigd. Open het rooster en controleer de hoeveelheid stof. Het aanzuig- en/of uitblaasrooster is geblokkeerd. Maak het rooster vrij van obstakels.
Het systeem lekt water.	<ul style="list-style-type: none"> Controleer of de waterafvoeren goed zijn aangesloten. Controleer of de waterafvoeren en de hoofdafvoer niet zijn verstopt. Het apparaat staat niet recht. Controleer dit met een waterpas.
De warmtepomp slaat niet aan.	<ul style="list-style-type: none"> Deactiveer het apparaat en wacht 3 minuten. Start nu het apparaat weer opnieuw op.
De toevoerlucht (SA) ruikt vochtig.	<ul style="list-style-type: none"> Laat het apparaat minimaal 10 minuten draaien, zodat het vocht in het apparaat verdampt.
Het display geeft een foutmelding.	<ul style="list-style-type: none"> Bekijk de foutmelding volgens paragraaf V en controleer of er geen koppelingen zijn losgeraakt. Neem contact op met uw verkooppunt indien het probleem niet zelf te verhelpen is.
Het systeem maakt een vreemd geluid.	<ul style="list-style-type: none"> Controleer of het systeem goed is gemonteerd en of deze op trillingsdempers is geïnstalleerd. Controleer of alle ophangbeugels goed zijn gemonteerd en niet los zitten. Controleer of alle koppelingen volledig afsluiten, zodat er geen lucht kan ontsnappen.
Het systeem verwarmt (soms) niet.	<ul style="list-style-type: none"> Knippert het zonnetje op het display? Dan is de verwarming aan het opstarten of is de ontdooi-functie actief. Het systeem zal verder gaan met verwarmen zodra de ontdooi-cyclus is afgerond.

Overige problemen

Ondervindt u andere problemen met uw AirExchange® WTW-HC?

Schakel het systeem dan uit en neem contact op met uw verkooppunt of contacteer ons direct op info@airexchange.nl.

XV. Tijdens gebruik

Optimale plaatsing

Plaats de AirExchange® WTW-HC idealiter in een technische ruimte of berging, waar het systeem direct verbinding kan maken met het (bestaande) kanaalwerk en waar u gemakkelijk het onderhoud kunt uitvoeren.

Belangrijk! Plaats het systeem vlakbij een buitenmuur en water-afvoerpunt. Mocht dit niet mogelijk zijn, neem dan advies op met uw verkooppunt voor advies over een correcte plaatsing.

Ventileer voldoende

Wij adviseren om altijd voldoende te ventileren, ook in ruimtes waar dit apparaat niet kan ventileren. Dit kan bijvoorbeeld door een raam of een deur te openen. Ventileren zorgt namelijk voor de aanvoer van o.a. zuurstof (O₂) en de afvoer van koolstofdioxide (CO₂).

Goede isolatie en luchtvochtigheid

Isolatie zorgt ervoor dat er zo min mogelijk warmte/kou verloren gaat. Hoe beter de isolatie, des te efficiënter u kunt koelen en verwarmen.

Verwarmt u uw ruimtes in de koudere maanden? Dan is de kans groot dat het luchtvochtigheidsgehalte na verloop van tijd afneemt. Luchtvochtigheid heeft een sterke invloed op de verspreiding van virussen, bacteriën en andere schadelijke deeltjes in de lucht; vooral ruimtes met droge lucht kunnen de kans op besmetting vergroten.

We raden daarom aan om een luchtvochtigheid tussen 45% en 65% te bewaren. U kunt dit bijvoorbeeld doen door onze AirExchange® luchtbevochtigers te gebruiken om uw kamer te bevochtigen.

XVI. Technische specificaties

Technische specificaties

Model	350HC	620HC	950HC
Effectief ventilatiebereik	100m ² /250m ³	175m ² /437,5m ³	265m ² /662,5m ³
Maximaal ventilatie-debiet	350m ³ /u	620m ³ /u	950m ³ /u
Statische druk	100Pa	100Pa	100Pa
Thermisch rendement	76,5%	77,65%	76,9%
Maximaal stroomverbruik ventileren	185W (1,67A)	451W (3,77A)	788W (3,93A)
Maximale koelcapaciteit	14.240btu	23.700btu	30.000btu
Stroomverbruik bij koelen (max)	847W (4,43A)	1243W (6,55A)	1497W (6,95A)
Maximaal koelvermogen	4173W	6946W	8801W
Efficiëntie koelprestaties (EER)	4,92	5,59	5,88
Koudemiddel type	R32 (370g)	R32 (500g)	R32 (660g)
Maximale verwarmingscapaciteit	17.000btu	23.600btu	31.100btu
Stroomverbruik bij verwarmen (max)	790W (3,91A)	1033W (5,74A)	1427W (6,76A)
Maximaal verwarmingsvermogen	4981W	6921W	9110W
Verwarmings-efficiëntie (COP)	6,31	6,70	6,38
Maximale ontvochtigingscapaciteit	33,6L/24u	46,7L/24u	61,5L/24u
Voltage	230V (50Hz)	230V (50Hz)	230V (50Hz)
Energie-label	A+	A+	A+
Aansluiting waterafvoeren	2x G1/2"	2x G1/2"	2x G1/2"
Aansluitdiameter kanalen	195mm	245mm	245mm
Afmetingen (B*L*H in cm)	60x76x110	74x105x99	74x109x113
Basishoogte product voor drainage afvoer	40mm	40mm	40mm
Gewicht	135	162	195
Geluidsniveau binnen	28-42dB(A)	28-44,6dB(A)	28-46dB(A)

Filtereigenschappen

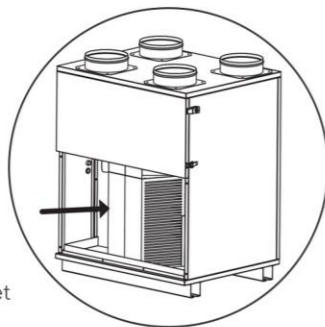
- Filtertype: **F7 voorfilter met geactiveerd koolstof, HEPA H14 filter, F7 retourlucht filter**
- Levensduur: **12 maanden**
- Reiniging van: (**ultra**)-fijnstof, pollen, schimmels, virussen, gassen, oliën, dampen, vluchtige organische stoffen, formaldehyde.

XVII. Onderhoud

Schakel alvorens het plegen van het onderhoud de stroomvoorziening van de AirExchange® WTW-HC volledig uit. De behuizing en het display kunt u eenvoudig schoonmaken door deze af te nemen met een droge microvezeldoek.

Reiniging van de kruisfilter:

Wij adviseren de kruisfilter in het apparaat één keer per 3 jaar te reinigen. Dit kunt u doen door de onderste afdekplaat los te schroeven en water aan beide kanten door de kruisfilter te laten lopen.



Filtervervangng: Vervang de filterset minimaal één keer per jaar voor een optimale werking van het apparaat.

Reiniging van de CO₂-sensor (indien geïnstalleerd): Wij adviseren de CO₂-sensor elk jaar te reinigen met behulp van een stofzuiger of door deze uit te blazen.



LET OP! BELANGRIJK!

Bij het vervangen van de oude filterset kunnen mogelijk schadelijke deeltjes vrijkomen. Draag daarom zorgvuldige beschermingsmiddelen zoals een mondkap, veiligheidsbril en handschoenen.



Voer vervolgens de oude filterset af in een plastic zak en knoop deze zorgvuldig dicht.

XVIII. Garantie

AirExchange® biedt standaard twee jaar fabrieksgarantie op technische onderdelen, ingaande vanaf de datum die vermeld staat op het aankoopbewijs.

Wanneer het product technische mankementen vertoont buiten de garantieperiode, neem dan contact op met AirExchange® via info@airexchange.nl. Opvolgend zullen de mogelijkheden en eventuele reparatiekosten met u worden overlegd.

Garantieverlenging

Optioneel kan de fabrieksgarantie tegen een meerprijs worden verlengd naar 5 jaar. Bezoek hiervoor de AirExchange® website via www.airexchange.nl. De garantieverlenging kan binnen 14 dagen na aankoop worden verlengd.

Garantievoorwaarden

Gebreken die optreden buiten de garantieperiode en de vervanging van componenten die aan slijtage onderhevig zijn, vallen buiten de garantie.

De garantie dekt geen schade die is ontstaan door een externe invloed, oneigenlijk of onjuist gebruik en vervalt tevens wanneer het product is gerepareerd door een partij die daartoe niet bevoegd is.

De garantie dekt geen schade of technische mankementen bij onjuiste installatie of als de aanwijzingen in de handleiding niet zijn opgevolgd.

Voorts wordt geen garantie verleend op producten waarvan labels en/of serienummers zijn gescheurd, verwijderd of gewijzigd.

De garantie is niet overdraagbaar.

XIX. Waarschuwingen

- Het apparaat dient altijd rechtop en volgens de instructies uit deze handleiding geïnstalleerd te worden om lekkage te voorkomen.
- De luchtuitblaasroosters en lucht aanzuigroosters mogen nooit geblokkeerd worden.
- Houd ventilatieopeningen van het systeem altijd vrij van obstakels.
- Het netsnoer kan breken als deze overmatig wordt gebogen.
- Stop het systeem onmiddellijk bij onregelmatigheden, zoals abnormale geluiden, vreemde geuren, hoge temperaturen en onregelmatige rotatiesnelheden van de ventilator.
- Ga niet op het systeem zitten of staan.
- Zorg ervoor dat het systeem aanstaat als u gebruik maakt van een verbrandingstoestel. Goede ventilatie kan koolmonoxidevergiftiging voorkomen.



- Dit systeem bevat ontvlambaar koelgas. Bij lekkage en blootstelling aan een externe ontstekingsbron bestaat er brandgevaar.
- Het systeem mag niet doorboord of verbrand worden.

XX. Goedkeuringen

Alle AirExchange® systemen worden geproduceerd conform de daartoe geëigende regelgeving. Daarnaast worden de AirExchange® systemen onderworpen aan strenge testen door geaccrediteerde keuringsinstanties. Hiermee garanderen wij een optimaal functionerend apparaat, dat voldoet aan zo hoog mogelijke veiligheidsnormen.

Dit AirExchange® systeem draagt de volgende keurmerken:



XXI. Afvoer/Verwijdering

De Europese richtlijn 2012/19/EG betreffende afgedankte elektrische apparatuur (WEEE) vereist dat huishoudelijke apparaten niet mogen worden weggegooid bij de normale, ongesorteerde gemeentelijke afvalstroom. Gebruikers worden verzocht om het apparaat bij het lokale innamepunt voor recycling af te geven.

Het koelgas dient separaat te worden afgevoerd. Personen die werken met koelgas moeten beschikken over een actueel geldend certificaat van een door de industrie geaccrediteerde beoordelingsinstantie.

De kartonnen verpakking van dit product bestaat uit milieuvriendelijk materiaal. De polystyreen verpakking kan samen met het karton worden afgevoerd bij de lokale recyclepunten.



XXII. Contact

Wij zijn trots dat u voor ons product hebt gekozen! Heeft u hier vragen over of wil u in contact met ons komen? Dan staat ons team graag voor u klaar! Wij zijn zowel telefonisch als per email bereikbaar.

AirExchange®

AirExchange (is powered by AirExtender B.V.)
Schielands Hoge Zeedijk 19a
2802RB, Gouda
Nederland

Telefoonnummer: **+31(0)182-235055**
E-mail: info@airexchange.nl
Website: www.airexchange.nl



AirExchange



Quality makes the product

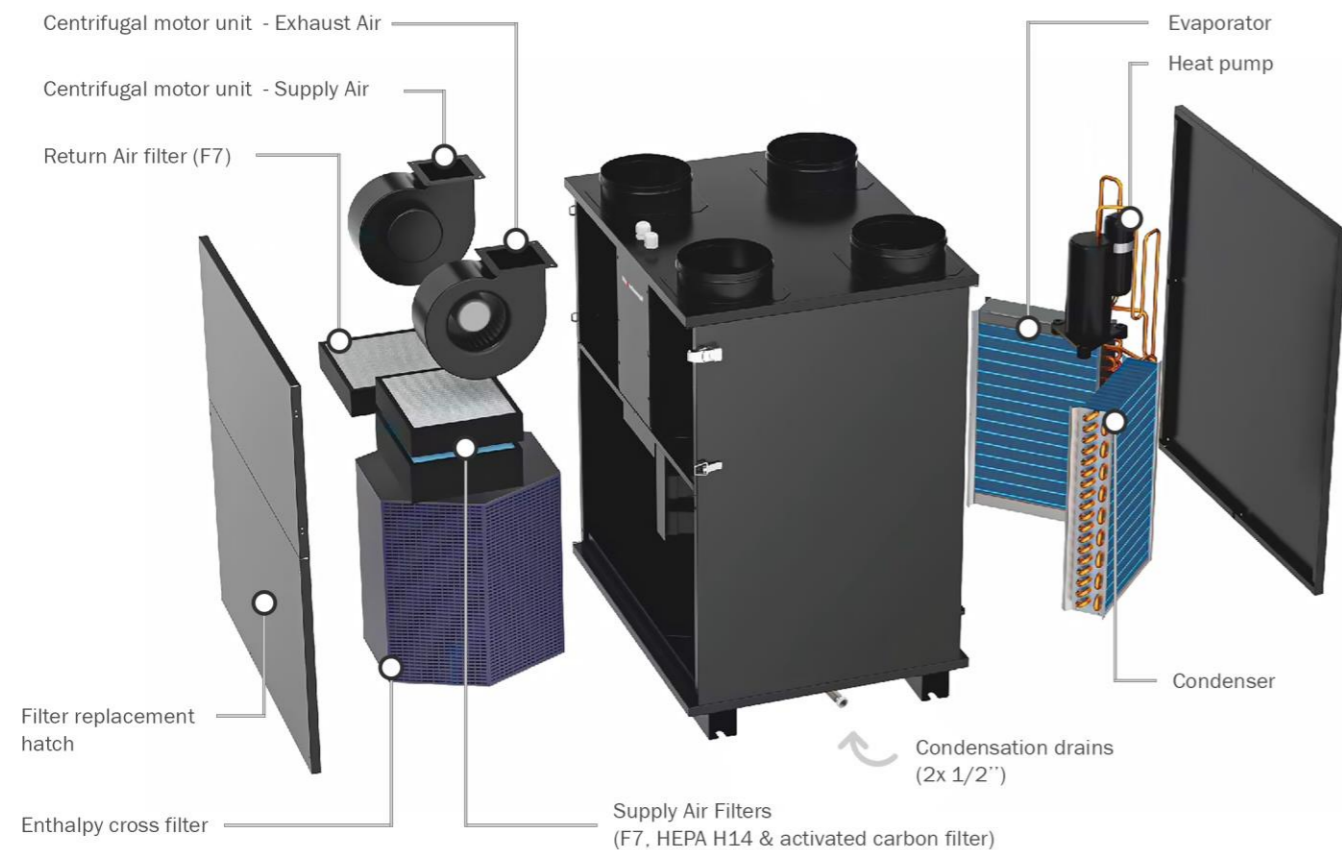
Jamie Blankert
Founder of AirExchange®



Read this manual carefully before using the device.
Keep this manual in a safe place.



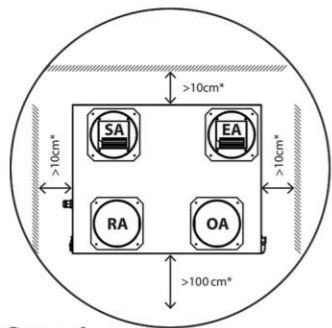
I. Meet the WTW-HC Series



II. Included items

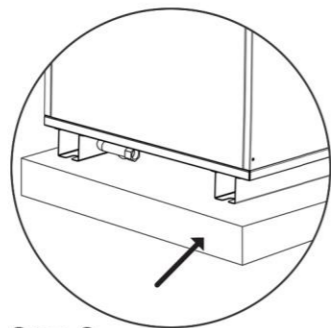
- 1x AirExchange® WTW-HC
- 1x Touch-control panel (wired)
- 1x Manual
- 1x Filter set Supply Air (pre-installed)
- 1x Filter set Return Air (pre-installed)

III. Installation of the WTW-HC



Step 1

Determine the desired position of the WTW-HC. Maintain the minimum distance to the wall as shown in the image above.



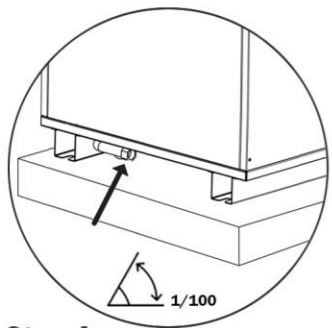
Step 2

Place the system on an elevation of at least 10 cm for the correct drainage of the condensation drain.



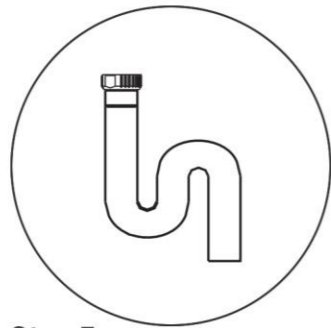
Step 3

Check whether the device is completely leveled.



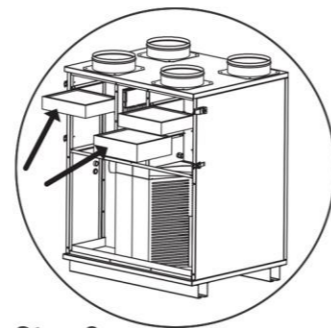
Step 4

Install a drain pipe on the two (1/2") condensation drains with a sloping angle of 1 to 2 degrees.



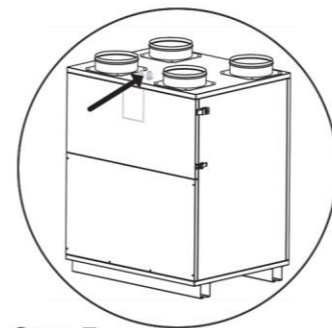
Step 5

Place a siphon on the drain pipe and mount it on an existing drain pipe. **Important!** The drain pipe may not go directly outside due to the possibilities of freezing.



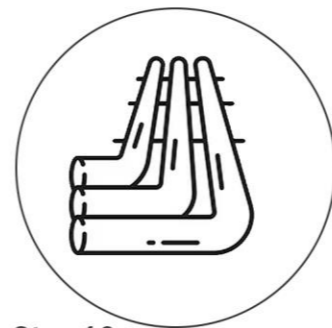
Step 6

Check whether the filters are installed correctly.



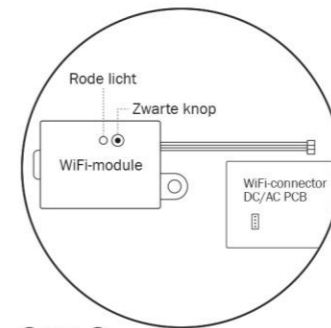
Step 7

Unscrew the electrical hatch and connect the WTW-HC to a power connection via the cable gland.



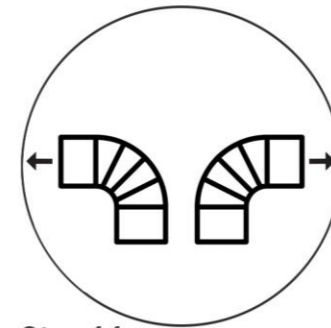
Step 10

Now attach the ventilation ducts. **Important!** Only use insulated ductwork for the SA, OA, EA ducts due to possible condensation.



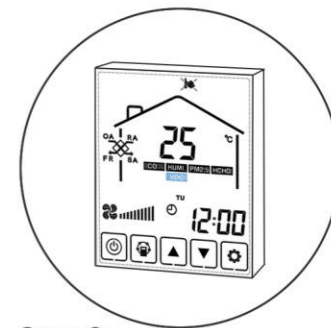
Step 8

Connect the WiFi module to the corresponding port on the PCB and press the black button until the red light flashes twice per second.



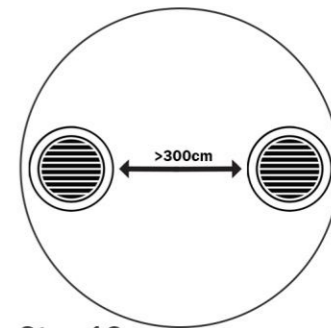
Step 11

Install the (OA) air inlet and the (EA) air outlet in opposite directions.



Step 9

Determine the location of the wall control panel and mount it with the supplied mounting materials.

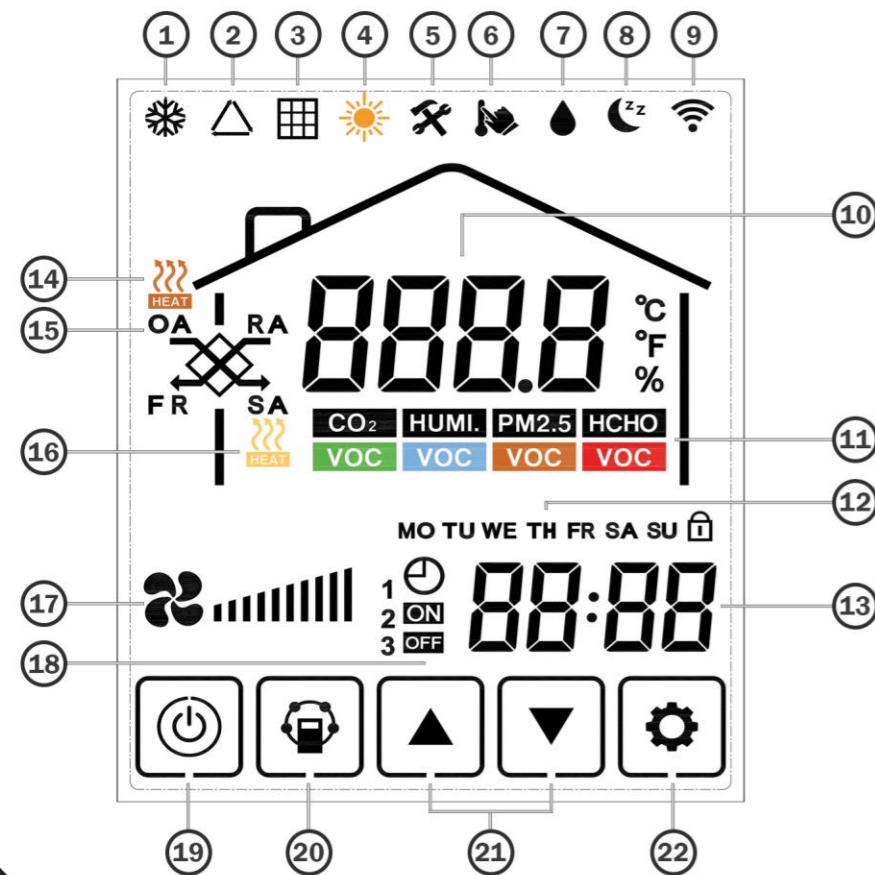


Step 12

When positioning on a flat wall, place the grilles at least 300cm apart due to air dilution of CO₂.



IV. Control panel

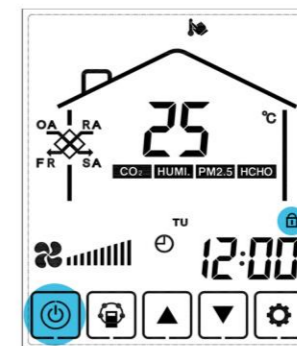


1. Cooling mode activated
2. Ventilation mode activated
3. Filter alarm
4. Heating mode activated
5. Maintenance required
6. Supply air temperature settings (SA)
7. Dehumidification mode activated
8. Sleep mode activated
9. WiFi activated
10. Current temperature/humidity
11. Air quality indicator (if installed)
12. Day indicator and child lock
13. Clock
14. Supply air heater (OA) activated (if installed)
15. Current temperature per air flow
16. Heater air supply (SA) active (if installed)
17. Fan speed
18. Weekly timer (on/off)
19. Power button
20. Set button
21. Up/down keys
22. Settings

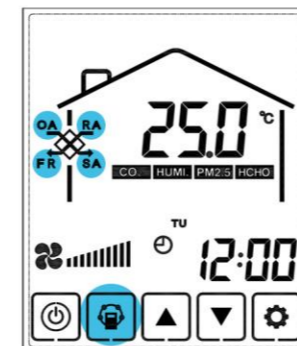
V. Operating instructions



- 1. On/Off**
- Press the On/Off button to activate the device. Press the button again to deactivate the device.

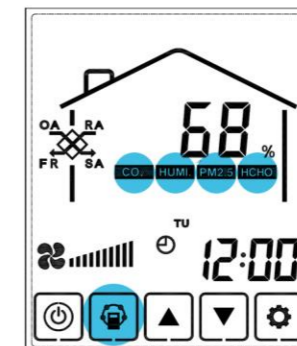


- 2. Child lock**
- Press and hold the On/Off button for 6 seconds to activate the child lock.



- 3a. Set button**
- Press the set button to switch between the different air flows and see the current temperature and fan speeds. Choose between:

- Supply air (Supply Air - SA)
- Extract air (Exhaust Air - EA/FR)
- Supply air (Outdoor Air - OA)
- Return air (Return Air - RA)



- 3b. Set button**
- Press the set button to switch between the different current air quality sensors (if installed). Choose between:
- CO2 sensor (Return air -RA)
 - Humidity sensor
 - Fine dust sensor (PM2.5)
 - Formaldehyde sensor (HCHO)



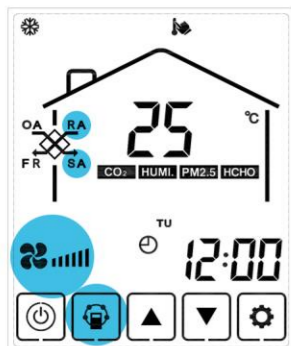
V. Operating instructions



3c. Set button

Press the set button to set the desired supply air temperature (Supply Air - SA) using the up/down keys.

Determine the desired outflow temperature (between 10°C and 40°C).



5. Fan speed

Use the set button to select supply air (Supply Air - SA) or extract air (Return Air). Then choose the desired fan speed (1-10) by using the up/down keys.

Because the heat pump is active, you can choose between speeds 5-10 in the cooling, heating and dehumidification mode.



4. Mode button

Press the Mode button to switch between the different modes. Choose between:

- Cooling mode
- Ventilation mode
- Heating mode
- Dehumidification mode
- Automatic mode

(The heat pump is controlled based on the temperature of the return air - Return Air RA)



6. Set time

Press and hold the mode button for 6 seconds to enter the time settings. Use the set button to choose between:

- Clock
- Weekly settings
- Timer (On/Off)

When you are finished with your selection, press the mode button again to exit the menu.



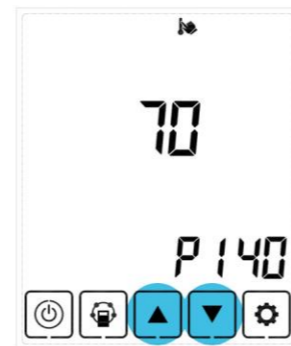
7a. Timer start time

Press and hold the mode button for 6 seconds and press it again briefly to open the timer settings. Use the On/Off button to create the start time (ON) for the first (1) time zone. A maximum of two time zones can be created per day. Use the set button to set the minutes and press it again to save the time. Use the mode button to choose the next day.



7b. Timer end time

Press and hold the mode button for 6 seconds and press it again briefly to open the timer settings. Now press the set button to select the end time (OFF). Use the On/Off button to create the end time for the first (1) time zone. Use the set button to set the minutes and press it again to save the time. Use the mode button to choose the next day.



8a. Parameter check

Press the up and down keys simultaneously for 6 seconds to enter the parameters menu.

Select the desired parameter number, as described in the right table.

Parameter number	Parameter description
P0	Return air (RA) temperature
P1	Exhaust air (FR/EA) temperature
P3	Supply air (SA) temperature
P4	Outdoor supply air (OA) temperature
P8	Temperature of the IPM inverter module
P13	Condenser temperature in cooling mode
P14	Compressor suction temperature
P17	Compressor discharge temperature
P32	Evaporator temperature in cooling mode
P140	Current compressor frequency
P142	Motor 1- Fan speed
P143	Motor 2- Fan speed



V. Operating Instructions

8b. Adjusting Parameters

Press and hold the set button for 6 seconds to enter the customizable parameters menu. Use the up and down keys to select the desired parameter and briefly press the set button to adjust the value.

Nr.	Content	Value	Standard	Component
00	Power for automatic start-up	0-1	1	PCB
01	Electric heater(in)valid	0-1	0	PCB
02	Bypass opening temperature range(X)	5-30 °C	19 °C	PCB
03	Bypass opening temperature range(Y)	2-15 °C	3 °C	PCB
04	Defrost cycle interval	15-99 minutes	30	PCB
05	Defrost cycle input temperature	-9-5 °C	-1 °C	PCB
06	Defrost cycle time	2-20 minutes	10	PCB
07	Fresh air (OA) CO2 sensor value (first wireless, then local value)	Value: PPM 0=function off, other values refer to the CO2-concentration	0	PCB
08	Fresh Air (OA) - Ambient temperature for the defrost timer input	0-15 °C	-15 °C	PCB
09	SW4-1	0-1: 0-Standard (FR/EA) fan defrost 1-(OA) electric heater defrost	0	PCB
10	SW4-2	0-1: 0-Auto bypass and manual bypass via voltage-free connector (free cooling)	0	PCB
11	SW4-3	0-1: 0-CO2-sensor 1-Humidity and temperature sensor	0	PCB
13	Filter alarm timer	Value: Day	20	PCB
14	Wireless humidity correction value		8	Controller
15	Wireless temperature correction value		-2	Controller
16	Zigbee control address	1-15	1	Controller

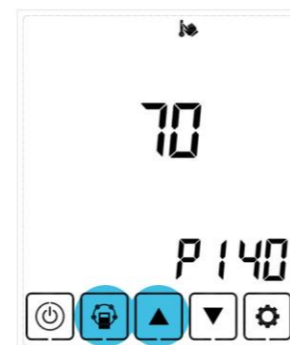


9. Error codes

If an error code occurs, it will be visible on the display. The application will show ERRO.

The descriptions of the error codes can be found in the right table.

If an error message occurs, please contact your point of sale.



10. Air quality check

Press and hold the set button and the up button simultaneously for 6 seconds to enter the air quality check menu.

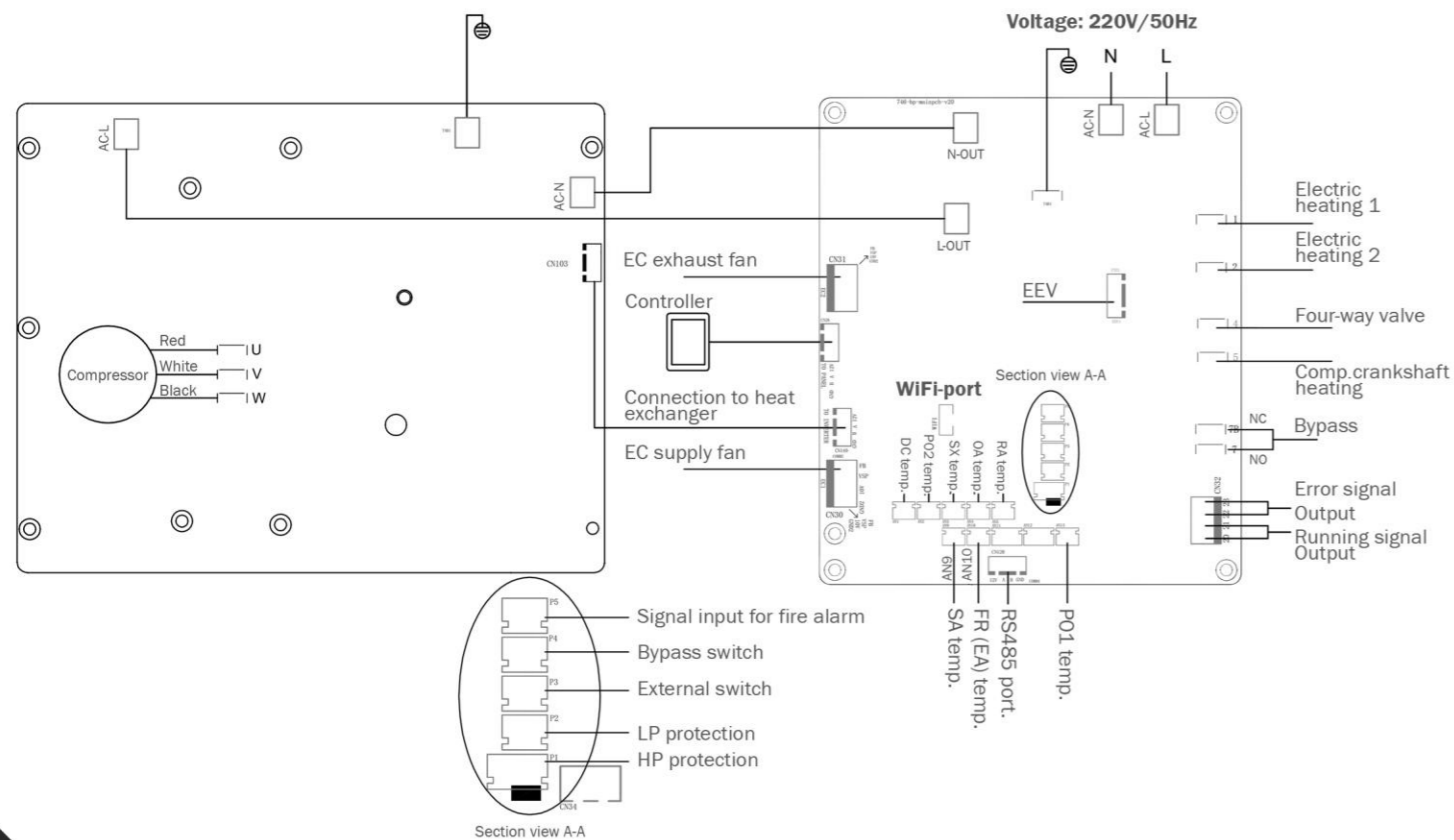
Use the mode button to view the different parameters.

Note! Air quality details are only displayed if the correct (optional) sensors are installed.

Code	Error
E01	High pressure switch open/interrupted
E02	High pressure protection
E03	Low pressure switch open/open
E04	Low pressure protection
E06	Compressor current protection
E08	Protection against discharge temperature
E09	Discharge temperature sensor error
E10	Suction temperature sensor error
E11	Evaporator temperature sensor error
E12	Ambient temperature sensor (OA) error
E14	(RA) temperature sensor error
E16	(SA) temperature sensor error
E19	Ambient temperature too low
E20	3-phase fault
E21	Communication error
E29	Condenser temperature sensor error
E58	(FR/EA) temperature sensor error
E59	EC fan 1 - no speed
E60	EC fan 2 - no speed
E70	No communication with inverter module
E74	Inverter module not working properly
E77	Inverter module frequency not correct
EN	Panel and controller do not communicate for 30 seconds



VI. Connection diagram



VII. Function of the cross filter

The AirExchange® WTW-HC is equipped with an efficient cross-filter, which uses heat recovery to transfer the thermal energy of the warm indoor air to the incoming cold outdoor air. In the summer this principle works the other way around.

The innovative (enthalpy) heat exchanger has a membrane that ensures perfect moisture regulation all year round. In winter, moisture in the form of water vapor is added to the fresh supply air.

In summer, moisture from the outside air is transferred to the exhaust air. In addition to immediately noticeable comfort, less energy is required to lower the air temperature.

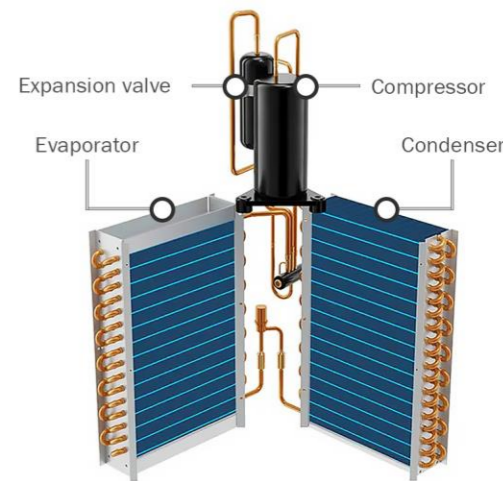


VIII. Operation of the heat pump

The integrated heat pump can heat and cool the heat exchanger (condenser and evaporator) using refrigerant.

When the compressor compresses the refrigerant, the pressure will rise and the temperature in the evaporator increases, heating the passing air supply (SA). The pressure in the condenser is significantly lower, which cools the refrigerant and releases the cold air to the air exhaust (EA).

This process can be reversed by using the changeover valve, so that the cold air is supplied to the air supply (SA) and the warm air is delivered to the air exhaust (EA).

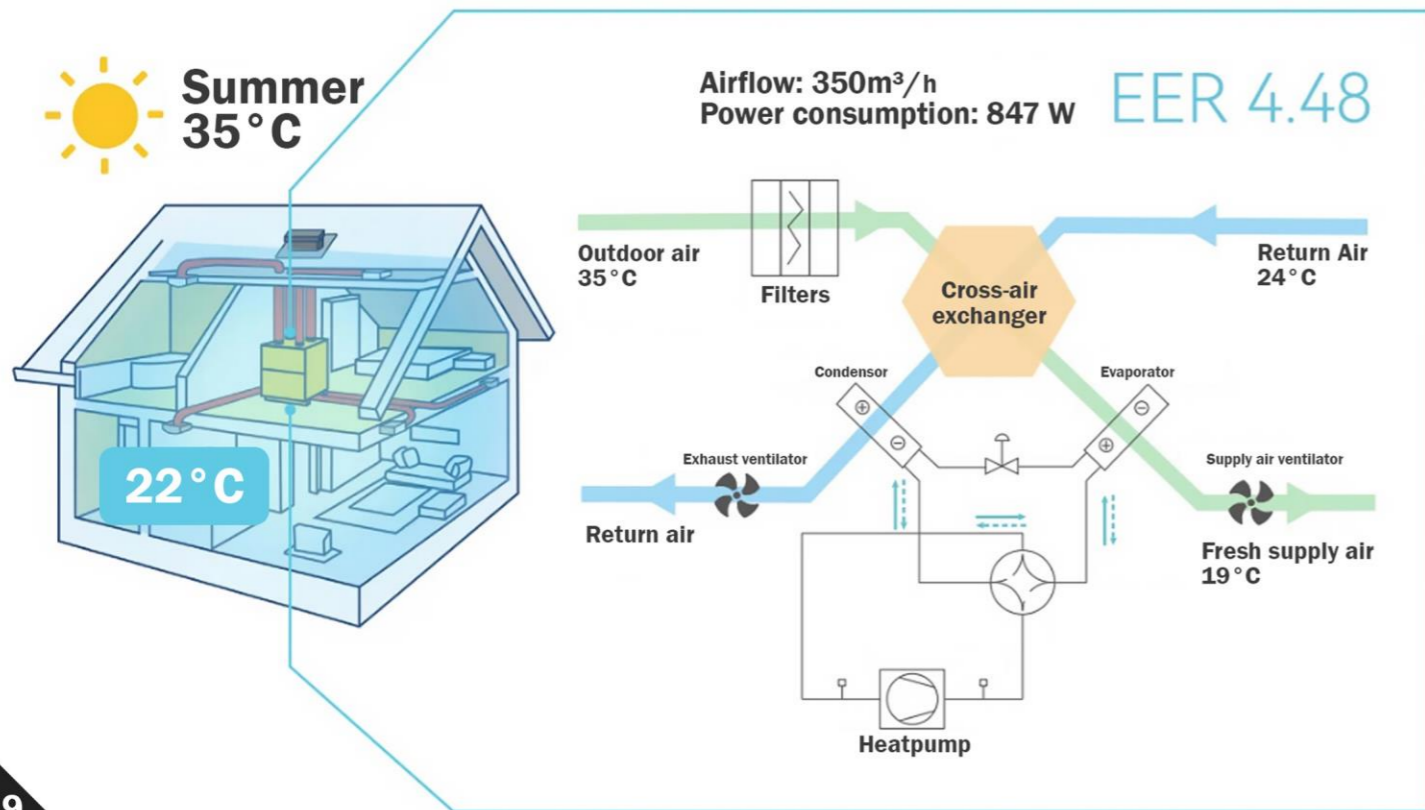


IX. Situation examples

Summer period

The image below shows an example situation of the operation of the **WTW-350HC** system during a hot summer day.

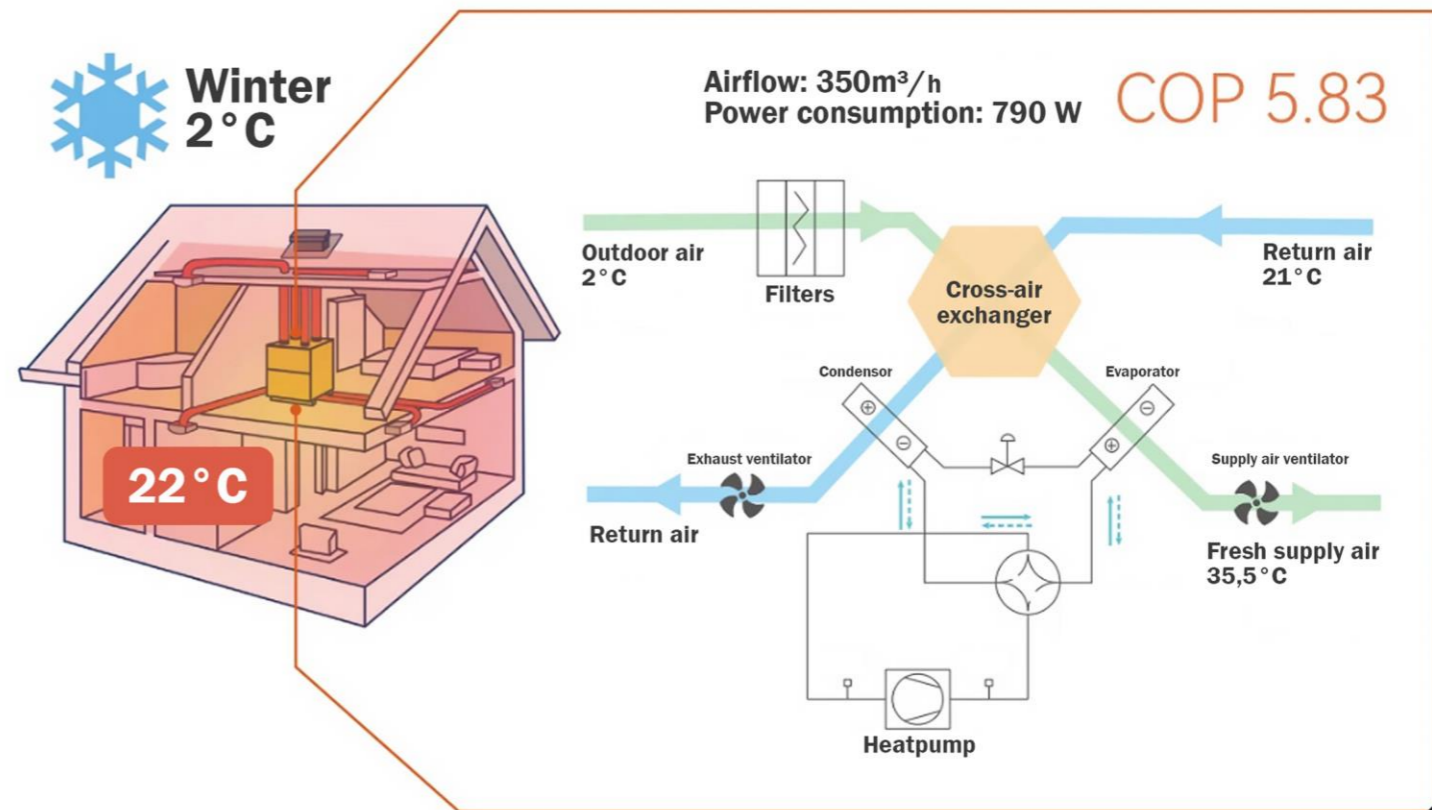
Note: Conditions and exact values may differ depending on the situation.



Winter period

The image below shows an example situation of the operation of the **WTW-350HC** system during a cold winter day.

Note: Conditions and exact values may differ depending on the situation.



X. Points of attention

Optimal placement and connection

Determine the ideal placement of your WTW-HC, so that it always remains accessible for maintenance. Always consult a certified electrician before connecting the wiring.

The material of the floor and surroundings influence the noise level of the system. For example, a concrete or stone surface will transmit fewer vibrations than a wooden surface. To prevent vibrations, we recommend placing the system on a rubber mat or attaching rubber feet underneath the device.

Insulated ductwork

During use, condensation may occur in uninsulated ductwork of the air supply (SA), air exhaust (EA) and the air supply (OA). It is therefore very important that the ductwork is properly insulated. For advice or a quote for insulated ductwork, please contact your point of sale.

Noise formation in the rooms

When the system is activated it will supply fresh outdoor air with a static pressure of 100pa. This pressure can cause noise. To minimize this, we recommend installing thermal-acoustic-flexible ductwork in several parts of the air supply ducts.

Adjustment of the airflow

You can set the ventilation supply and exhaust speed separately to prevent overpressure or underpressure in the rooms. In addition, when using ventilation valves the air supply and exhaust must be adjusted per room so that all rooms are optimally ventilated.

Dilution factor of CO₂ (distance between inlets and outlets)

When installing the roof outlets, please make sure that the supply and exhaust air in- and outlets are not placed too close to each other. For a healthy indoor climate, it is important that the contaminated air (high CO₂ value) that leaves the building is not drawn in with the supplied air.

Important! We recommend a minimum distance of 3 meters between the inlets and outlets.

Defrost function

When the outside temperature is lower than 0 °C (adjustable) the system will activate the automatic defrost function. This is a frost prevention to defrost the condenser side of the heat exchanger.

During this function, the heating function will be temporarily stopped and the internal heating/cooling process will be reversed. This process will take approximately 2-20 minutes (adjustable), depending on the current outside temperature. After the defrost process is successfully completed, the device will automatically continue with the heating program.

Additional heater

It is possible to connect an additional heating element to the control of the WTW-HC. For example, this heater can preheat the supplied outside air (OA), so that the defrost function is not activated.

Connect the control signal for the electric heater to the appropriate port on the control panel, as described in paragraph VI.

(De)activate WiFi connection

By default, the WiFi signal of the AirExchange® WTW-HC is turned off. If you wish to enable this, follow the instructions of paragraph XIII.

XI. Explanation of operation

Ventilation

With the ventilation mode activated, the AirExchange® WTW-HC will supply and filter fresh outdoor air with a low CO₂ concentration.

The indoor air with a high CO₂ concentration will be discharged simultaneously. This way you can be sure that the room you are in is always well ventilated.

• Bypass function

At comparable indoor and outdoor temperatures, the system will activate the bypass function, so that it can become even more energy efficient, without pressure loss of the cross filter and the heat exchanger.

• CO₂ sensor (optional)

When the CO₂ sensor is connected, the system will measure the current CO₂ level several times per second and automatically adjust the ventilation program accordingly. The CO₂ sensor can be additionally purchased through your point of sale.

Cooling

The built-in heat pump will circulate the refrigerant in cooling mode, cooling the evaporator side of the heat exchanger (up to 10 °C). The condenser side will subsequently discharge the warm air outside and evaporate part of the condensation water.

Because the evaporator is colder than the supplied outside air, condensation will occur. This condensation water is collected in the collection tray under the heat exchanger and is then drained via the condensation drains.

Important: The system will also continue to ventilate during cooling.

Heating

In heating mode, the circulation of the refrigerant in the heat exchanger will be reversed, causing the evaporator side to warm the indoor air (up to 40 °C). The condenser side will subsequently discharge the cold air.

Important! In this mode, a lot of condensation water will come out of the water drain hoses. Make sure these are properly connected.

Important: The system will also continue to ventilate during heating.

Important! To prevent the heat exchanger from freezing, the defrost function will be activated at an outside temperature of 0 °C (adjustable). See section X for more information.

Dehumidifying

When the dehumidification mode is activated on the device, the system will condense the moisture from the room inside the device. This condensation water is evaporated via the air exhaust or is collected in the water collection tray and led out through the drain hoses.



XII. The filter technology

F7 return air filter

The F7 return air filter cleans the return air and ensures that no dirt ends up in the cross filter.

F7 pre-filter with activated carbon

The F7 pre-filter is the first layer of protection against dust and pollen. The active carbon granulate removes odors, gases, smoke, oils, fats and vapors. In addition, the carbon filter also cleans volatile organic compounds (TVOCs), formaldehyde, benzene, xylene and other harmful substances from the ambient air.

HEPA filter with medical H14 class

The HEPA (High Efficiency Particulate Air) H14 antimicrobial filter cleans (ultra-)fine dust, pollen, fungi, bacteria, viruses and other contaminants with an effectiveness of 99.995%.

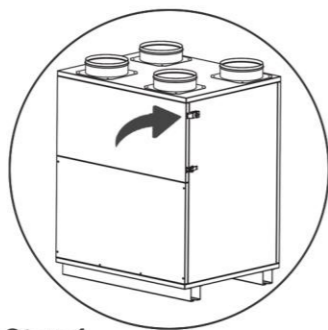


Replacing the filter set

When the filter replacement icon is shown on the display, the filter needs to be replaced.

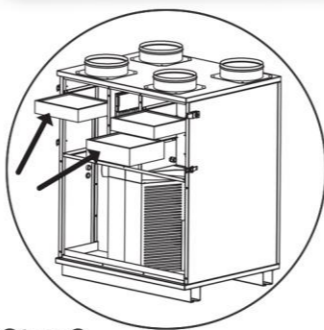
Replace the filter set at least once a year for optimal operation of the device.

Important! Failure to replace the filter set in time will shorten the lifespan of the device. In addition, energy consumption will also increase.



Step 1

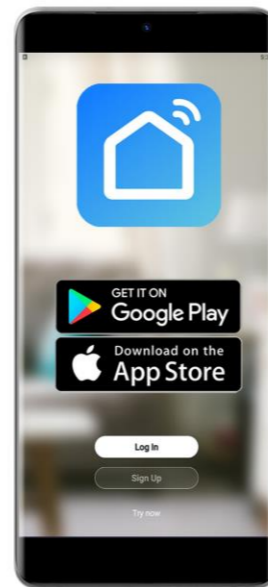
Disassemble the filter replacement hatch of the AirExchange® WTW-HC by loosening the quick-release fasteners.



Step 2

Replace the old filters and place them in an airtight bag with the residual waste. Confirm the replacement on the display and close the replacement hatch.

X. Wi-Fi application



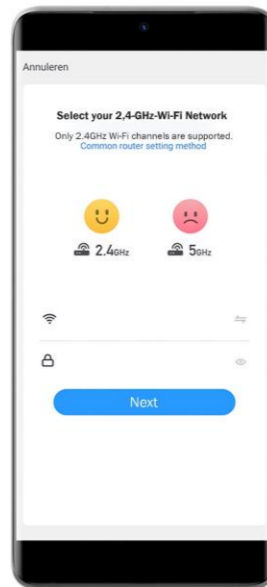
Step 1

Download the **Smart Life App** from Google Play or the App Store. Create a new account and log in. **Activate the Bluetooth connection on your smartphone.**



Step 2

Follow step 8 of paragraph III to enable the Wi-Fi module. Then press '+ add device' in the app and wait for the 'fresh air heat pump' title to appear.



Step 3

Select your network and fill in the network details. The application will now search for your Wi-Fi network.



Step 4

Confirm that the red light on the Wi-Fi module is flashing. The application will now establish the connection. (If the connection is not successful, press and hold the black button again)



Step 5

When the device is added successfully, you can rename the device. You can now use all functions and operate the device remotely.



XIV. Troubleshooting

Problem	Solution
The system does not turn on or no air comes out of the device.	<ul style="list-style-type: none"> Check whether the device has power and whether the plug of the display is properly mounted. Check that the air inlet and external grilles are not blocked. When cooling, set the device lower than the current room temperature. When heating, set the device higher than the current room temperature.
The system does not cool or heat sufficiently.	<ul style="list-style-type: none"> Check whether doors and/or windows are open. If these are open, this can lead to loss of heat/cold. Close the doors and/or windows. The filter set is saturated. Open the grille and check the amount of dust. The suction and/or discharge grille is blocked. Clear the grid of obstacles.
The system is leaking water.	<ul style="list-style-type: none"> Check whether the water drains are properly connected. Check that the water drains and the main drain are not blocked. The device is not fully leveled. Check this with a spirit level.
The heat pump does not start.	<ul style="list-style-type: none"> Deactivate the device and wait 3 minutes. Now restart the device.
The supply air (SA) smells damp.	<ul style="list-style-type: none"> Let the device run for at least 10 minutes so that the moisture in the device evaporates.
The display shows an error message.	<ul style="list-style-type: none"> Check the error message according to paragraph V and check that no connections have come loose. Contact your point of sale if you are unable to solve the problem.
The system is making a strange noise.	<ul style="list-style-type: none"> Check that the system is properly mounted and that it is installed on vibration dampers. Check that all mounting brackets are properly mounted and not loose. Check that all connections are completely closed, so that no air can escape.
The system does not heat (sometimes).	<ul style="list-style-type: none"> Is the sun-icon flashing on the display? Then the system is starting up or the defrost function is active. The system will continue heating once the defrost cycle is complete.

Other problems

Are you experiencing other problems with your AirExchange® WTW-HC?

Then switch off the system and contact your point of sale or contact us directly at info@airexchange.nl.

XV. During use

Optimal placement

Ideally, place the AirExchange® WTW-HC in a technical room or storage room, where the system can connect directly to the (existing) ductwork and where you can easily carry out maintenance.

Important! Place the system near an outside wall and water drainage point. If this is not possible, please contact your point of sale for advice on correct installation.

Ventilate sufficiently

We recommend that you always ventilate sufficiently, for example by opening a window or door. Ventilation ensures the supply of oxygen (O₂) and the removal of carbon dioxide (CO₂).

Good insulation and humidity

Insulation ensures that as little heat/cold is lost as possible. The better the insulation, the more efficiently you can cool and heat.

Do you heat your rooms in the colder months? Then there is a good chance that the humidity level will decrease over time. Humidity has a strong influence on the spread of viruses, bacteria and other harmful particles in the air; Rooms with dry air in particular can increase the risk of contamination.

We therefore recommend maintaining a humidity between 45% and 65%. You can do this, for example, by using our AirExchange® humidifiers to humidify your room.

XVI. Technical specifications

Technical specifications

Model	350HC	620HC	950HC
Effective ventilation range	100m ² /250m ³	175m ² /437.5m ³	265m ² /662.5m ³
Maximum ventilation flow	350m ³ /h	620m ³ /h	950m ³ /h
Static pressure	100Pa	100Pa	100Pa
Thermal efficiency	76.5%	77.65%	76.9%
Power consumption ventilation (max)	185W (1.67A)	451W (3.77A)	788W (3.93A)
Maximum cooling capacity	14.240btu	23.700btu	30.000btu
Power consumption cooling (max)	847W (4.43A)	1243W (6.55A)	1497W (6.95A)
Maximum cooling capacity	4173W	6946W	8801W
Cooling performance efficiency (EER)	4.92	5.59	5.88
Refrigerant type	R32 (370g)	R32 (500g)	R32 (660g)
Maximum heating capacity	17.000btu	23.600btu	31.100btu
Power consumption heating (max)	790W (3.91A)	1033W (5.74A)	1427W (6.76A)
Maximum heating power	4981W	6921W	9110W
Heating efficiency (COP)	6.31	6.70	6.38
Maximum dehumidification capacity	33.6L/24h	46.7L/24h	61.5L/24h
Voltage	230V (50Hz)	230V (50Hz)	230V (50Hz)
Energy label	A+	A+	A+
Water drain connection	2x G1/2"	2x G1/2"	2x G1/2"
Channel connection diameter	195mm	245mm	245mm
Dimensions (W*L*H in cm)	60x76x110	74x105x99	74x109x113
Base height product for condensation drainage	40mm	40mm	40mm
Weight	135	162	195
Noise level inside	28-42dB(A)	28-44.6dB(A)	28-46dB(A)

Filter properties

- Filter type: **F7 pre-filter with activated carbon, HEPA H14 filter, F7 return air filter**
- Lifespan: **12 months**
- Purifying capabilities: **(ultra-)fine dust, pollen, fungi, viruses, gases, oils, vapours, volatile organic compounds, formaldehyde.**

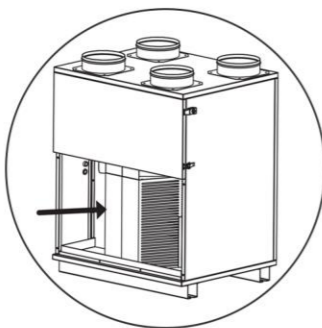


XVII. Maintenance

Before carrying out maintenance, completely switch off the power supply of the AirExchange® WTW-HC. You can easily clean the housing and display by wiping them with a dry microfiber cloth.

Cleaning the cross filter:

We recommend cleaning the cross filter in the device once every 3 years. You can do this by unscrewing the bottom cover plate and letting water run through the cross filter on both sides.



Filter replacement: Replace the filter set at least once a year for optimal operation of the device.

Cleaning the CO₂ sensor (if installed): We recommend cleaning the CO₂ sensor every year using a vacuum cleaner or by blowing it out with compressed air.



IMPORTANT!

When replacing the old filter set, potentially harmful particles may be released. Therefore, wear protective equipment such as a mouth mask, safety glasses and gloves.



Then dispose of the old filter set in a plastic bag and tie it carefully.

XVIII. Warranty

AirExchange® offers a standard two-year manufacturer's warranty on technical parts from the date stated on the proof of purchase.

If the product shows technical defects outside the warranty period, please contact AirExchange® via info@airexchange.nl. Subsequently, the options and possible repair costs will be discussed with you.

Warranty extension

Optionally, the manufacturer's warranty can be extended to 5 years at an additional cost. To do this, visit the AirExchange® website via www.airexchange.nl. The warranty extension can be extended within 14 days of purchase.

Warranty conditions

Defects occurring outside the warranty period and the replacement of components subject to wear and tear are not covered by the warranty.

The warranty does not cover damage caused by an external influence, improper use or incorrect use. The warranty expires when the product is repaired by a party not authorized to do so.

The warranty does not cover damage or technical defects if it is installed incorrectly or not according to the instructions in the manual.

Furthermore, no warranty is provided on products whose labels and/or serial numbers have been torn, removed or altered.

The warranty is not transferable.

XVI. Warnings

- The system must always be installed upright and according to the instructions in this manual to prevent leakage.
- The air outlet grille and the air intake grille must never be blocked.
- Always keep ventilation openings of the system clear of obstacles.
- The power cord may break if it is bent excessively.
- Stop the system immediately if there are any irregularities, such as abnormal noises, strange smells, high temperatures and irregular fan rotation speeds.
- Do not sit or stand on the system.
- Provide adequate ventilation when using the device in combination with a combustion appliance. This is to prevent carbon monoxide poisoning.



- This system contains flammable refrigerant gas. There is a risk of fire if leaked and exposed to an external source of ignition.
- The system must not be punctured or burned.

XVII. Approvals

All AirExchange® systems are produced in accordance with the appropriate regulations. In addition, the AirExchange® systems are subject to strict testing by accredited inspection bodies. With this we guarantee an optimally functioning device that meets the highest possible safety standards.

This AirExchange® system carries the following approvals:



XVIII. Disposal

The Waste Electrical and Electronic Equipment (WEEE), requires that household electrical appliances must not be disposed with normal, unsorted municipal waste stream. Users are requested to hand in the device at the local collection point for recycling or to return it to the supplier.

The refrigerant gas must be discharged separately. Persons working with refrigerant gas must have a current valid certificate from an by the industry accredited assessment body.

The cardboard packaging of this product consists of environmentally friendly material. The polystyrene packaging together with the cardboard packaging can be disposed at local recycling points.



XIX. Contact

We are proud that you have chosen our product! Do you have any further questions or would you like to get in touch with us? Then our team is happy to assist you! We are available by phone and email.

AirExchange®

AirExchange (is powered by AirExtender B.V.)
Schielands Hoge Zeedijk 19a
2802RB, Gouda
The Netherlands

Telephone number: **+31(0)182-235055**
E-mail: **info@airexchange.nl**
Website: **www.airexchange.nl**





Qualität macht das Produkt

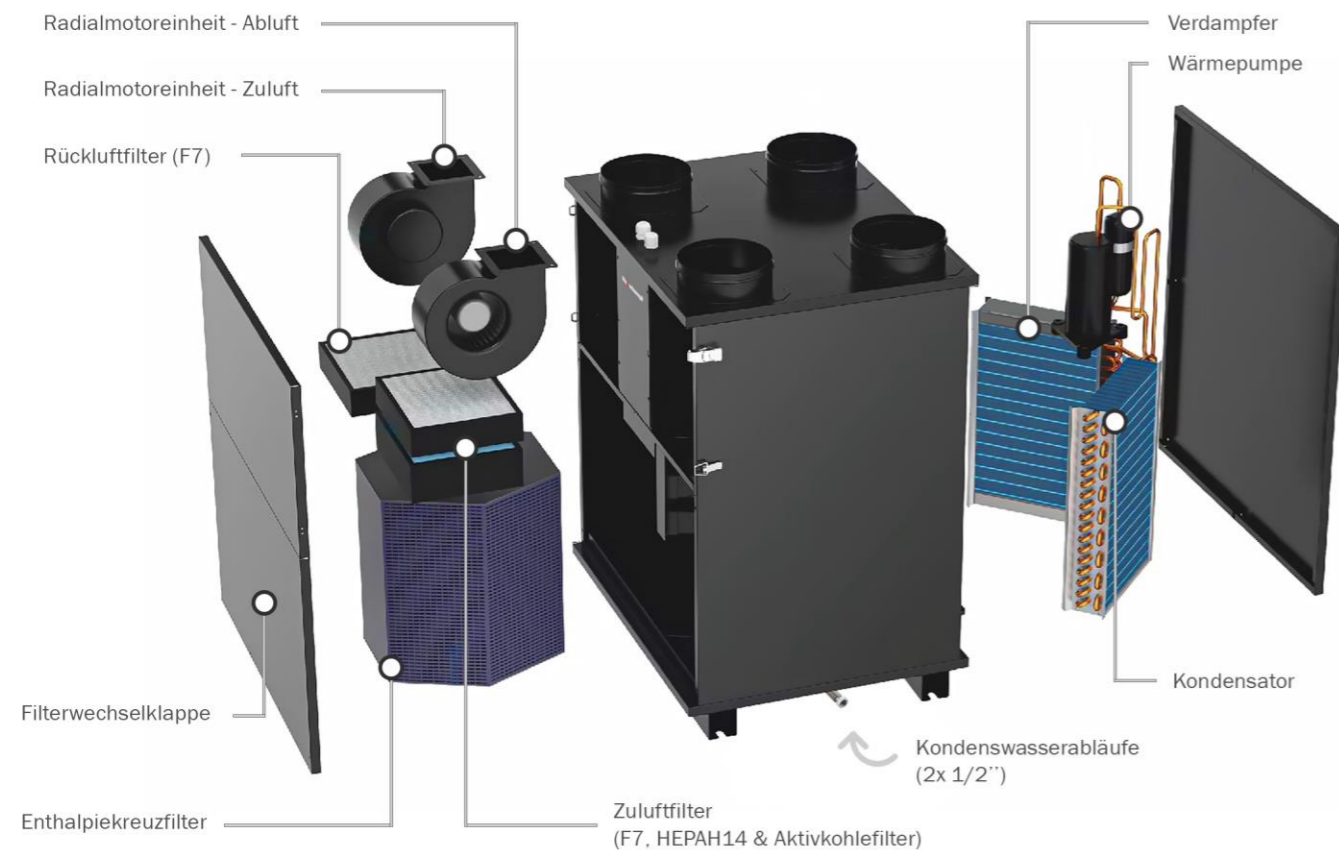
Jamie Blankert
Gründer von AirExchange®



Lesen Sie diese Bedienungsanleitung sorgfältig durch, bevor Sie das Gerät verwenden. Bewahren Sie dieses Handbuch an einem sicheren Ort.



I. Lernen Sie den WTW-HC-Serie kennen

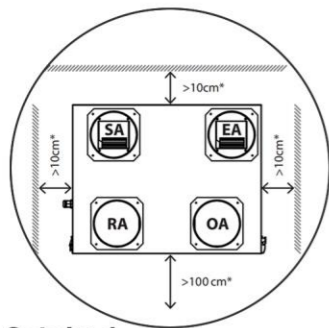


II. Lieferumfang

- | | |
|--|---------------------------------------|
| 1x AirExchange® WTW-HC | 1x Zuluftfilterset (vorinstalliert) |
| 1x Touchpanel-Bedienfeld (kabelgebunden) | 1x Rückluftfilterset (vorinstalliert) |
| 1x Handbuch | |

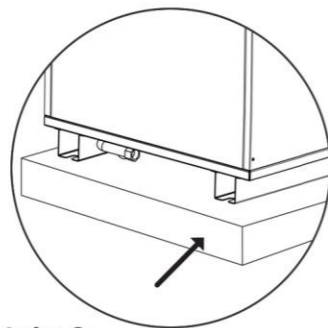


III. Installation des WTW-HC



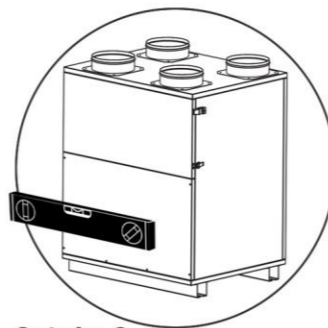
Schritt 1

Bestimmen Sie die gewünschte Position des WTW-HC. Halten Sie den Mindestabstand zur Wand ein, wie im Bild oben gezeigt.



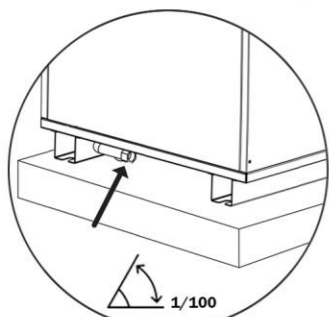
Schritt 2

Stellen Sie das System auf eine Höhe von mindestens 10 cm, damit der Kondenswasserablauf ordnungsgemäß ablaufen kann.



Schritt 3

Überprüfen Sie, ob das Gerät vollständig waagrecht steht.



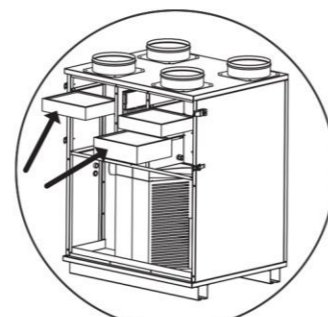
Schritt 4

Installieren Sie an den beiden (1/2") Kondensatabläufen ein Abflussrohr mit einem abnehmenden Winkel von 1 bis 2 Grad.



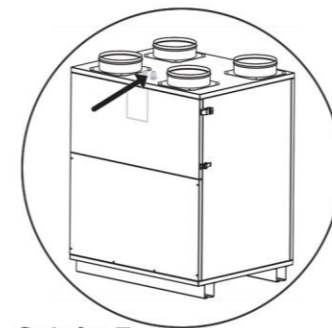
Schritt 5

Setzen Sie einen Schwanenhals auf das Abflussrohr und montieren Sie ihn an einem vorhandenen Abflussrohr. **ACHTUNG!** Wegen der Frostgefahr darf der Abfluss nicht direkt ins Freie erfolgen



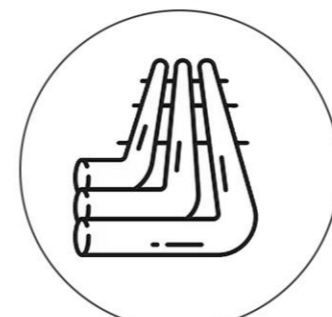
Schritt 6

Überprüfen Sie, ob die Filter richtig montiert sind.



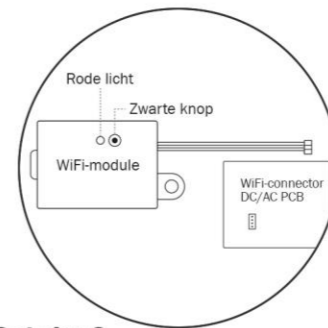
Schritt 7

Schrauben Sie die Elektrik-Abdeckung ab und verbinden Sie den WTW-HC über die Kabelverschraubung mit einem Stromanschluss.



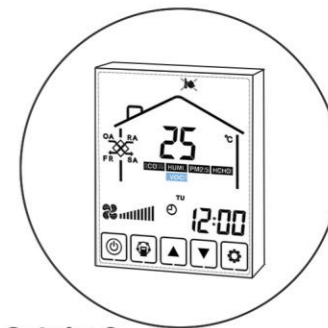
Schritt 10

Bringen Sie nun die Lüftungskanäle an. **Wichtig!** Aufgrund möglicher Kondensation verwenden Sie für die SA-, OA- und EA-Kanäle nur isolierte Kanäle.



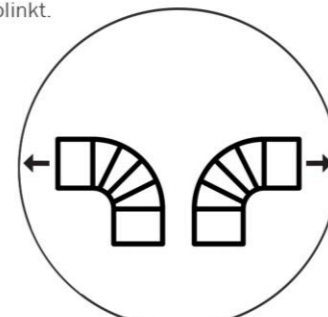
Schritt 8

Verbinden Sie das WiFi-Modul mit den entsprechenden Anschlüssen und drücken Sie die schwarze Taste, bis das rote Licht 2x pro Sekunde blinkt.



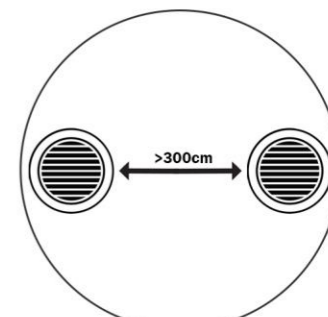
Schritt 9

Bestimmen Sie den Standort der Wandsteuerung und montieren Sie sie mit den mitgelieferten Montagematerialien.



Schritt 11

Lufteinlass (OA) und Luftauslass (EA) in entgegengesetzte Richtungen installieren.

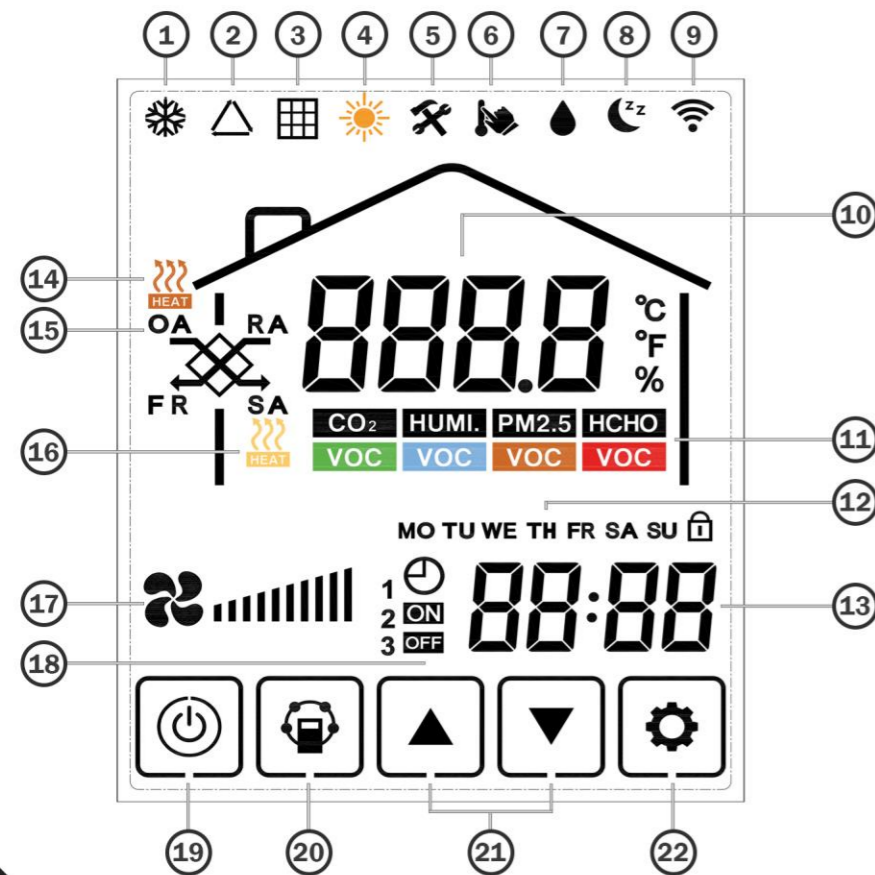


Schritt 12

Bei einer flachen Wandpositionierung platzieren Sie die Gitter mindestens 300 cm voneinander entfernt, um eine CO₂-Verdünnung in der Luft zu vermeiden.



IV. Bedienfeld

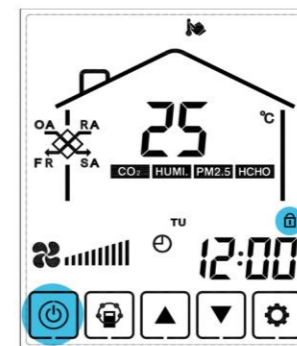


1. Kühlmodus aktiv
2. Lüftungsmodus aktiv
3. Filteralarm
4. Heizmodus aktiv
5. Wartungsbedarf
6. Zulufttemperatureinstellungen (SA)
7. Entfeuchtungsmodus aktiv
8. Schlafmodus aktiv
9. WLAN aktiv
10. Aktuelle Temperatur/Luftfeuchtigkeit
11. Luftqualitätsanzeige (falls installiert)
12. Tagesanzeigen und Kindersicherung
13. Uhr
14. Heizungszuluft (OA) aktiv (falls installiert)
15. Aktuelle Luftvorlauftemperatur
16. Heizluftzufuhr (SA)aktiv (falls installiert)
17. Lüftergeschwindigkeit
18. Wochentimer (ein/aus)
19. Ein-/Aus-Taste
20. Set-Taste
21. Auf-/Ab-Tasten
22. Zusätzliche Einstellungen

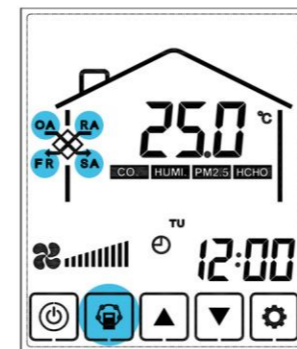
V. Bedienungsanleitung



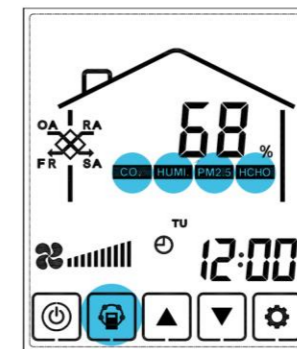
- 1. Ein/Aus - Drücken**
- Sie die Ein/Aus-Taste, um das Gerät zu aktivieren. Drücken Sie die Taste erneut, um das Gerät einzuschalten deaktivieren.



- 2. Kindersicherung**
- Halten Sie die Ein-/Aus-Taste 6 Sekunden lang gedrückt, um die Kindersicherung zu aktivieren.



- 3a. Set-Taste - Drücken**
- Drücken Sie die Set-Taste, um zwischen den verschiedenen zu wechseln Luftströme sowie die aktuelle Temperatur und Lüftergeschwindigkeit. Wählen Sie zwischen:
- Zuluft (Supply Air - SA)
 - Abluft (Exhaust Air - EA/FR)
 - Zuluft von Außenluft (Outdoor Air - OA)
 - Rückluft (Return Air - RA)



- 3b. Set-Taste - Drücken**
- Drücken Sie die Set-Taste, um zwischen den verschiedenen zu wechseln aktuelle Luftqualitätssensoren (falls installiert). Wählen Sie zwischen:
- CO₂-Sensor (Rückluft -RA)
 - Feuchtigkeitssensor
 - Feinstaubsensor (PM2.5)
 - Formaldehydsensor (HCHO)



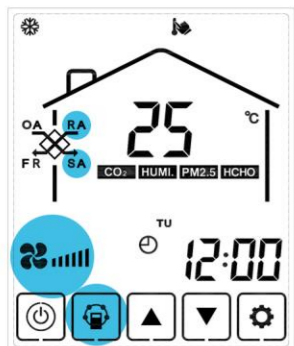
V. Bedienungsanleitung



3c. Set-Taste

Drücken Sie die Set-Taste, um die gewünschte Temperatur auszuwählen Zuluft (Supply Air - SA) mit dem Auf-/Ab-Tasten.

Bestimmen Sie die gewünschte Auslauftemperatur (zwischen 10°C und 40°C).



5. Lüftergeschwindigkeit

Mit der Set-Taste wählen Sie Zuluft (Supply Air – SA) oder Abluft (Return Air). Verwenden Sie dann zum Einstellen die Auf-/Ab-Tasten den gewünschten Lüfter Geschwindigkeit (1-10).

Da die Wärmepumpe aktiv ist, können Sie im Kühl-, Heiz- und Entfeuchtungsmodus zwischen den Geschwindigkeiten 5-10 wählen.



4. Modustaste

Drücken Sie die Modustaste, um zwischen den verschiedenen zu wechseln Modi. Wählen Sie zwischen:

- Kühlmodus
- Belüftungsmodus
- Heizmodus
- Entfeuchtungsmodus
- Auto-Modus

(Die Wärmepumpe wird basierend auf der Temperatur der Rückluft gesteuert – Return Air RA)



6. Zeit einstellen

Halten Sie die Modustaste 6 Sekunden lang gedrückt um die Zeiteinstellungen zu öffnen. Verwenden Sie zur Auswahl die Set-Taste zwischen:

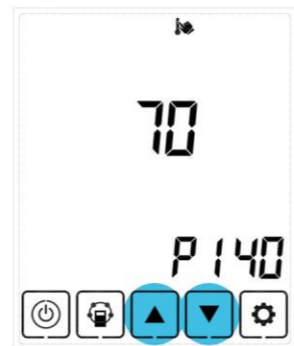
- Uhr
- Wöchentliche Einstellungen
- Timer (Ein/Aus)

Wenn Sie die gewünschte Auswahl getroffen haben, drücken Sie erneut Drücken Sie die Modustaste, um das Menü zu verlassen.



7a. Timer-Startzeit Halten

Halten Sie die Modustaste 6 Sekunden lang gedrückt und drücken Sie sie erneut kurz, um in die Timer-Einstellungen zu gelangen. Stellen Sie mit der Ein-/Aus-Taste die Startzeit (EIN) für die erste (1) Zeitzone ein. Pro Tag können maximal zwei Zeitzonen angelegt werden. Stellen Sie mit der Set-Taste die Minuten ein und drücken Sie sie erneut, um die Zeit zu speichern. Wählen Sie mit der Modustaste den nächsten Tag aus.



8a. Parameterprüfung

Drücken Sie die Auf- und Ab-Tasten gleichzeitig 6 Sekunden lang gedrückt, um das Parametermenü aufzurufen.

Wählen Sie die gewünschte Parameternummer aus, wie im beschriebenen rechter Tisch.



7b. Endzeit des Timers

Halten Sie die Modustaste 6 Sekunden lang gedrückt und drücken Sie sie erneut 1 Kurz drücken öffnet die Timer-Einstellungen. Drücken Sie nun die Set-Taste Wählen Sie die Endzeit (AUS). Verwenden Sie die Ein-/Aus-Taste, um die Endzeit für die erste (1) Zeitzone zu erstellen. Stellen Sie mit der Set-Taste die Minuten ein und drücken Sie sie erneut, um die Zeit zu speichern. Verwenden Sie die Modustaste, um den nächsten Tag auszuwählen.

Parameter nummer	Parameterbeschreibung
P0	Temperatur der Rückluft (RA).
P1	Ablufttemperatur (FR/EA)
P3	Temperatur der Zuluft (SA)
P4	Temperatur der Abluft (OA).
P8	Temperatur des IPM-Wechselrichtermoduls
P13	Temperaturkondensator im Kühlmodus
P14	Ansaugtemperatur des Kompressors
P17	Austrittstemperatur des Kompressors
P32	Verdampfertemperatur im Kühlmodus
P140	Aktuelle Kompressorfrequenz
P142	Motor 1 - Lüftergeschwindigkeit
P143	Motor 2 - Lüftergeschwindigkeit



V. Bedienungsanleitung

8b. Parameter anpassen

Halten Sie die Set-Taste 6 Sekunden lang gedrückt, um das Menü mit den anpassbaren Parametern aufzurufen.

Wählen Sie mit den Auf- und Ab-Tasten den gewünschten Parameter aus und drücken Sie kurz die Set-Taste, um den Wert anzupassen.

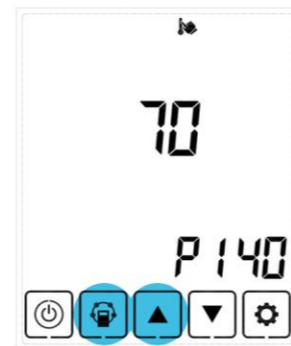
Nr.	Inhalt	Wert	Standard	Komponente
00	Strom für automatischen Start	0-1	1	PCB
01	Elektroheizung(un)gültig	0-1	0	PCB
02	Bypass-Öffnungstemperaturbereich (X)	5-30 °C	19 °C	PCB
03	Bypass-Öffnungstemperaturbereich (Y)	2-15 °C	3 °C	PCB
04	Intervall des Abtauzyklus	15-99 Minuten	30	PCB
05	Eingangstemperatur des Abtauzyklus	-9-5 °C	-1 °C	PCB
06	Zeit des Abtauzyklus	2-20 Minuten	10	PCB
07	Wert des CO ₂ -Sensors für Frischluft (OA) (zuerst drahtlos, dann lokaler Wert)	Wert: PPM 0=Funktion aus, andere Werte beziehen sich auf die CO ₂ -Konzentration	0	PCB
08	Frischluft (OA)-Umgebungstemperatur für den Eingang des Abtautimers	0-15 °C	-15 °C	PCB
09	SW4-1	0-1: 0-Standard-Lüfterabtauung (FR/EA) 1-(OA)Elektroheizung Abtauen	0	PCB
10	SW4-2	0-1: 0-Autobypass, manueller Bypass über spannungsfreien Anschluss (Freikühlung)	0	PCB
11	SW4-3	0-1: 0-CO ₂ -sensor 1-Feuchtigkeits- und Temperatursensor	0	PCB
13	Filteralarm-Timer	Wert:Tag	20	PCB
14	Drahtloser Feuchtigkeitskorrekturwert		8	Regler
15	Drahtloser Temperaturkorrekturwert		-2	Regler
16	Zigbee-Steueradresse	1-15	1	Regler



9. Fehlercodes

Wenn ein Fehlercode auftritt, wird dieser auf dem Display angezeigt. Die Anwendung zeigt ERRO an. Die Beschreibungen der Fehlercodes finden Sie in der rechten Tabelle.

Sollte eine Fehlermeldung auftreten, wenden Sie sich bitte an Ihre Verkaufsstelle.



10. Überprüfung der Luftqualität

Halten Sie die Set-Taste und die Up-Taste gleichzeitig 6 Sekunden lang gedrückt, um das Luftqualitätstestmenü aufzurufen kommen.

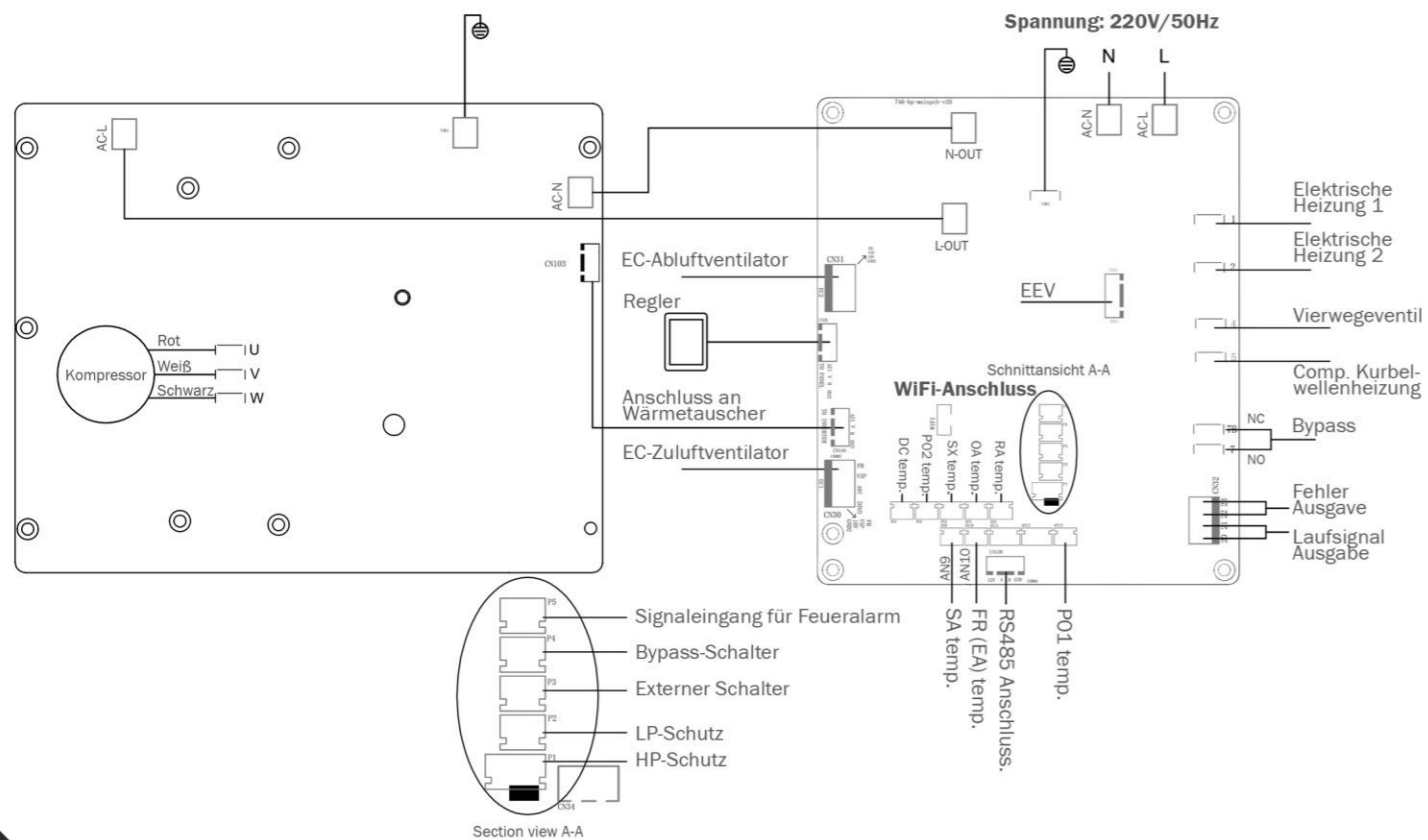
Verwenden Sie die Modustaste, um die verschiedenen Parameter anzuzeigen.

ACHTUNG! Details zur Luftqualität werden nur angezeigt, wenn die richtigen (optionalen) Sensoren installiert sind.

Code	Fehlermeldung
E01	Hochdruckschalter offen/unterbrochen
E02	Hochdruckschutz
E03	Niederdruckschalter offen/defekt
E04	Unterdruckschutz
E06	Kompressorstromschutz
E08	Schutz vor Austrittstemperatur
E09	Fehler im Auslasstemperatursensor
E10	Fehler im Ansaugtemperatursensor
E11	Fehler im Verdampfertemperatursensor
E12	Fehler des Umgebungstemperatursensors (OA).
E14	(RA) Temperatursensorfehler
E16	(SA) Temperatursensorfehler
E19	Umgebungstemperatur zu niedrig
E20	Fehler 3-Phase
E21	Kommunikationsfehler
E29	Fehler am Kondensatortemperatursensor
E58	(FR/EA) Temperatursensorfehler
E59	EC-Lüfter 1 – Keine Geschwindigkeit
E60	EC-Lüfter 2 – Keine Geschwindigkeit
E70	Keine Kommunikation mit Wechselrichtermodul
E74	Wechselrichtermodul funktioniert nicht
E77	Frequenz des Wechselrichtermoduls nicht korrekt
EN	Panel und Controller kommunizieren 30 Sekunden lang nicht



VI. Anschlussplan



VII. Funktionsweise des Kreuzfilter

Der AirExchange® WTW-HC ist mit einem effizienten Kreuzfilter ausgestattet, der mittels Wärmerückgewinnung die Wärmeenergie der warmen Innenluft auf die einströmende kalte Außenluft überträgt. Im Sommer funktioniert dieses Prinzip umgekehrt.

Der innovative (Enthalpie-)Wärmetauscher verfügt über eine Membran, die das ganze Jahr über für eine perfekte Feuchtigkeitsregulierung sorgt. Im Winter wird der frischen Zuluft Feuchtigkeit in Form von Wasserdampf hinzugefügt. Im Sommer wird Feuchtigkeit aus der Außenluft an die Abluft abgegeben. Neben einem sofort spürbaren Komfort wird auch weniger Energie zur Absenkung der Lufttemperatur benötigt.

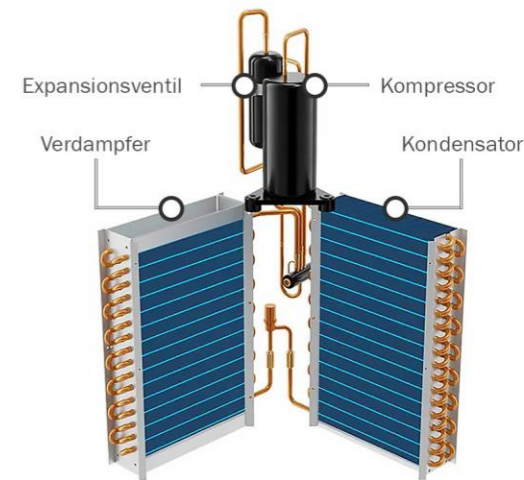


VIII. Betrieb der Wärmepumpe

Die integrierte Wärmepumpe kann den Wärmetauscher (Kondensator und Verdampfer) mit Kältemittel erwärmen und kühlen.

Wenn der Kompressor das Kältemittel komprimiert, steigt der Druck und die Temperatur im Verdampfer steigt, wodurch die vorbeiströmende Luft (SA) erwärmt wird. Der Druck im Kondensator ist deutlich niedriger, wodurch das Kältemittel abgekühlt und die kalte Luft an den Luftauslass (EA) abgegeben wird.

Durch den Einsatz des Umschaltventils kann dieser Vorgang umgekehrt werden, sodass die Kaltluft der Zuluft (SA) und die Warmluft der Abluft (EA) zugeführt wird.

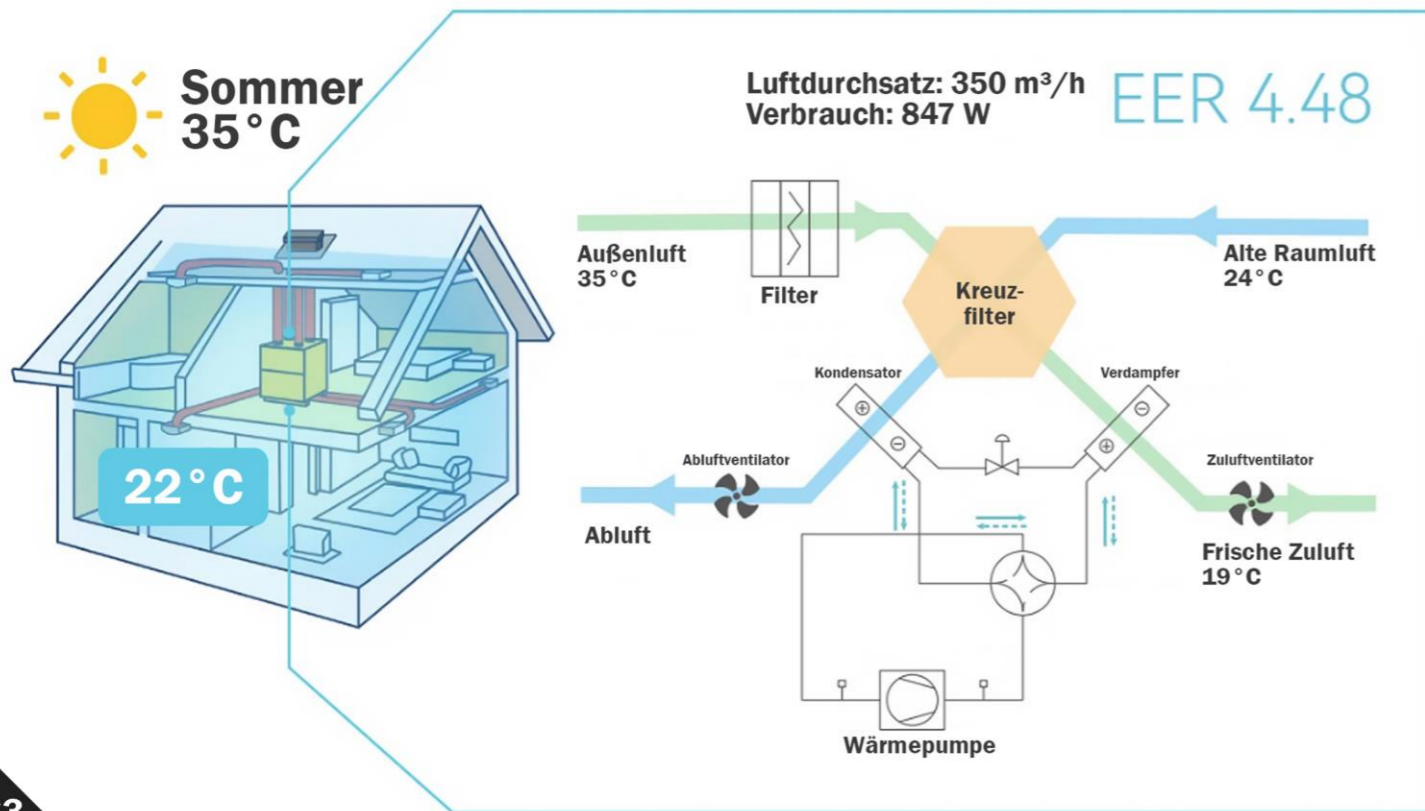


IX. Situationsbeispiele

Sommerzeit

Das Bild unten zeigt eine Beispielsituation für den Betrieb des **WTW-350HC** Systems an einem heißen Sommertag.

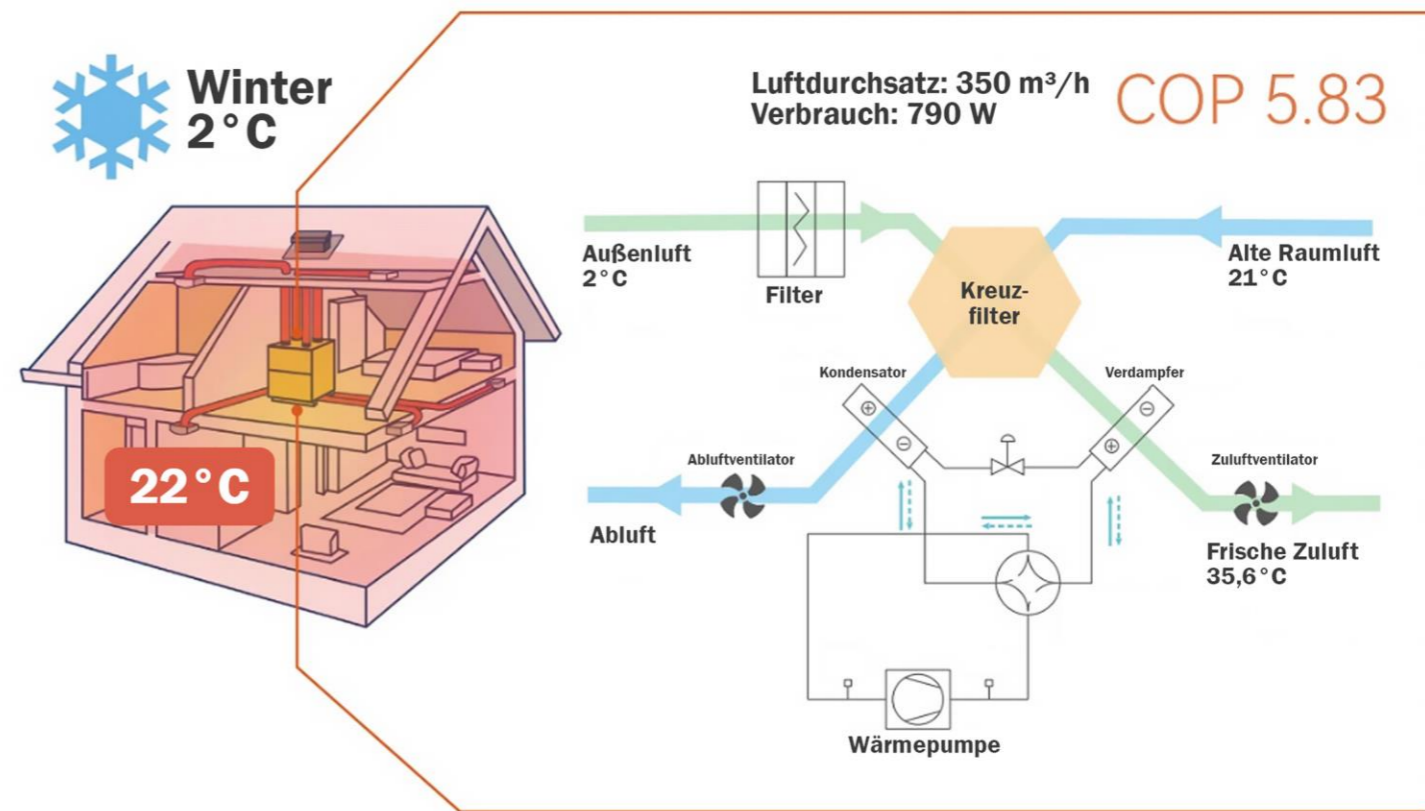
Hinweis: Bedingungen und genaue Werte können je nach Situation abweichen.



Winterzeit

Das Bild unten zeigt eine Beispielsituation für den Betrieb des **WTW-350HC** Systems an einem kalten Wintertag.

Hinweis: Bedingungen und genaue Werte können je nach Situation abweichen.



X. Aufmerksamkeitspunkte

Optimale Platzierung und Verbindung

Bestimmen Sie die ideale Platzierung Ihres WTW-HC, damit er für Wartungsarbeiten immer zugänglich bleibt. Konsultieren Sie immer einen zertifizierten Elektriker, bevor Sie die Verkabelung anschließen.

Das Material des Boden Sockels beeinflusst den Geräuschpegel des Systems. Beispielsweise überträgt eine Beton- oder Steinoberfläche weniger Vibrationen als eine Holzoberfläche. Um Vibrationen vorzubeugen, empfehlen wir, das System auf eine Gummimatte zu stellen oder GummifüÙe unter dem Gerät anzubringen.

Isolierte Rohrleitungen

Während des Gebrauchs kann es in nicht isolierten Leitungen der Zuluft (SA), der Abluft (EA) und der Zuluft (OA) zu Kondensation kommen. Daher ist es sehr wichtig, dass die Rohrleitungen ordnungsgemäß isoliert sind. Für eine Beratung oder ein Angebot für Rohrleitungen wenden Sie sich bitte an Ihre Verkaufsstelle.

Lärmbildung in den Zimmern

Wenn das System aktiviert ist, liefert es Außenluft mit einem statischen Druck von 100 Pa. Dieser Druck kann Lärm verursachen. Um dies zu minimieren, empfehlen wir den Einbau eines thermisch-akustisch-flexiblen Kanalsystems in einem Teil des Zuluftkanals.

Einstellung

Um Über- oder Unterdruck in den Räumen zu vermeiden, können Sie die Zu- und Abluftgeschwindigkeit der Lüftung getrennt einstellen. Darüber hinaus müssen beim Einsatz von Lüftungsventilen die Zu- und Abluft pro Raum so angepasst werden, dass diese optimal belüftet werden.

Verdünnungsfaktor / Luftkurzschluß (Abstand zwischen Ein- und Auslässen)

Platzieren Sie die Dach/Wand Öffnungen der Zu- und Abflussöffnungen nicht zu nahe beieinander liegen. Für ein gesundes Raumklima ist es wichtig, dass die belastete Luft (hoher CO₂-Wert), die das Haus verläßt, nicht mit der zugeführten Luft angesaugt wird.

ACHTUNG! Wir empfehlen einen Mindestabstand von 3 Metern zwischen den Ein- und Auslässen.

Auftaufunktion

Wenn die Außentemperatur unter 0 °C (einstellbar) liegt, aktiviert das System die automatische Abtaufunktion. Dies ist eine Frostschutzmaßnahme, um die Außenseite des Wärmetauschers abzutauen.

Während dieser Funktion wird die Heizfunktion vorübergehend gestoppt und der interne Heiz-/Kühlvorgang umgekehrt. Abhängig von der aktuellen Außentemperatur dauert dieser Vorgang ca. 2-20 Minuten (einstellbar). Sie müssen nichts tun und das Gerät fährt automatisch mit dem Heizprogramm fort.

Zusätzliche Heizung

Es besteht die Möglichkeit, ein zusätzliches Heizelement an die Steuerung des WTW-HC anzuschließen. Beispielsweise kann diese Heizung die zugeführte Außenluft (OA) vorwärmen, so dass die Enteisungsfunktion nicht aktiviert wird.

Schließen Sie das Steuersignal für die Elektroheizung an den entsprechenden Anschluss am Bedienfeld an, wie in Abschnitt VI beschrieben.

(de)aktivieren Sie die WLAN-Verbindung

Standardmäßig ist das WLAN-Signal des AirExchange® WTW-HC ausgeschaltet. Wenn Sie dies aktivieren möchten, befolgen Sie die Anweisungen in Abschnitt XIII.

XI. Erläuterung der Bedienung

Lüften

Bei aktiviertem Lüftungsmodus liefert und filtert der AirExchange® WTW-HC frische Außenluft mit geringer CO₂-Konzentration.

Gleichzeitig wird die Raumluft mit hoher CO₂-Konzentration abgeführt. So können Sie sicher sein, dass der Raum, in dem Sie sich aufhalten, immer gut belüftet ist.

• Bypass-Funktion

Bei vergleichbaren Innen- und Außentemperaturen aktiviert das System die Bypass-Funktion, so dass die Belüftung noch energieeffizienter erfolgen kann, ohne Druckverlust durch Kreuzfilter und Wärmetauscher.

• CO₂-Sensor (optional)

Bei angeschlossenem CO₂-Sensor misst das System mehrmals pro Sekunde den aktuellen CO₂-Wert und passt das Lüftungsprogramm automatisch entsprechend an. Der CO₂-Sensor kann optional über Ihre Verkaufsstelle erworben werden.

Kühlung

Die eingebaute Wärmepumpe zirkuliert das Kältemittel im Kühlmodus und kühlt so die Verdampferseite des Wärmetauschers (bis zu 10 °C). Die Kondensatorseite leitet anschließend die warme Luft nach außen ab und verdunstet einen Teil des Kondenswassers.

Da der Verdampfer kälter ist als die zugeführte Außenluft, kommt es zur Kondensation. Dieses Kondenswasser wird im Auffangbehälter unter dem Wärmetauscher gesammelt und anschließend über die Kondenswasserabläufe abgeleitet.

Wichtig: Das System lüftet auch während der Kühlung weiter.

Heizung

Im Heizbetrieb wird die Zirkulation des Kältemittels im Wärmetauscher umgekehrt, wodurch die Raumluft auf der Verdampferseite erwärmt wird (bis zu 40 °C). Anschließend wird die Kaltluft über die Kondensatorseite abgeführt.

ACHTUNG! In diesem Modus tritt viel Kondenswasser aus den Wasserablaufschläuchen aus. Stellen Sie sicher, dass diese ordnungsgemäß angeschlossen sind.

Wichtig: Das System lüftet auch während der Heizung weiter.

Wichtig: Um ein Einfrieren des Wärmetauschers zu verhindern, wird die Enteisungsfunktion bei einer Außentemperatur von 0 °C aktiviert (einstellbar). Weitere Informationen finden Sie in Abschnitt X.

Entfeuchten

Wenn der Entfeuchtungsmodus am Gerät aktiviert ist, kondensiert das System die Feuchtigkeit aus dem Raum im Gerät. Dieses Kondenswasser wird über den Luftablauf abgeleitet oder vom Gerät automatisch über die Ablaufschläuche von der Wasserauffangwanne zum Wasserablauf geleitet.



XII. Die Filtertechnik

Rückluftfilter F7

Der Rückluftfilter F7 reinigt die Rückluft und sorgt dafür, dass kein Schmutz in den Querfilter gelangt.

F7-Vorfilter mit Aktivkohle

Der F7-Vorfilter ist die erste Schutzschicht gegen Staub und Pollen. Das Aktivkohlegranulat entfernt Gerüche, Gase, Rauch, Öle, Fette und Dämpfe. Darüber hinaus reinigt der Kohlefilter auch flüchtige organische Verbindungen (TVOCs), Formaldehyd, Benzol, Xylol und andere Schadstoffe aus der Umgebungsluft.

HEPA-Filter mit medizinischer H14-Klasse

Der antimikrobielle HEPA-Filter (High Efficiency Particulate Air) H14 reinigt (Ultra-)Feinstaub, Pollen, Pilze, Bakterien, Viren und andere Verunreinigungen mit einer Wirksamkeit von 99,995 %.



Austausch des Filtersatzes

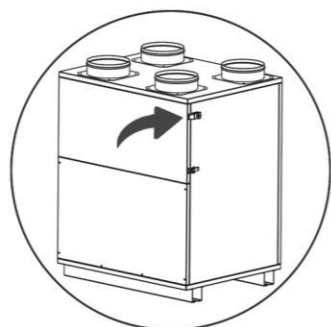
Wenn das Filterwechselsymbol auf dem Display angezeigt wird, muss der Filter ausgetauscht werden.

Für einen optimalen Betrieb des Gerätes tauschen Sie das Filterset mindestens einmal im Jahr aus.

ACHTUNG! Wenn der Filtersatz nicht rechtzeitig ausgetauscht wird, verkürzt sich die Lebensdauer des Geräts. Darüber hinaus wird auch der Energieverbrauch steigen.

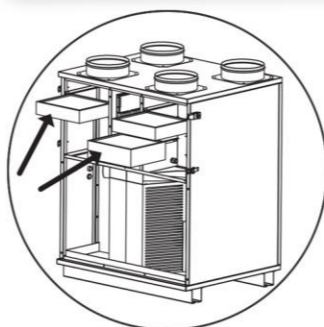
Schritt 1

Demontieren Sie die Filterwechselklappe vom AirExchange® WTW-HC, indem Sie die Schnellverschlüsse lösen.

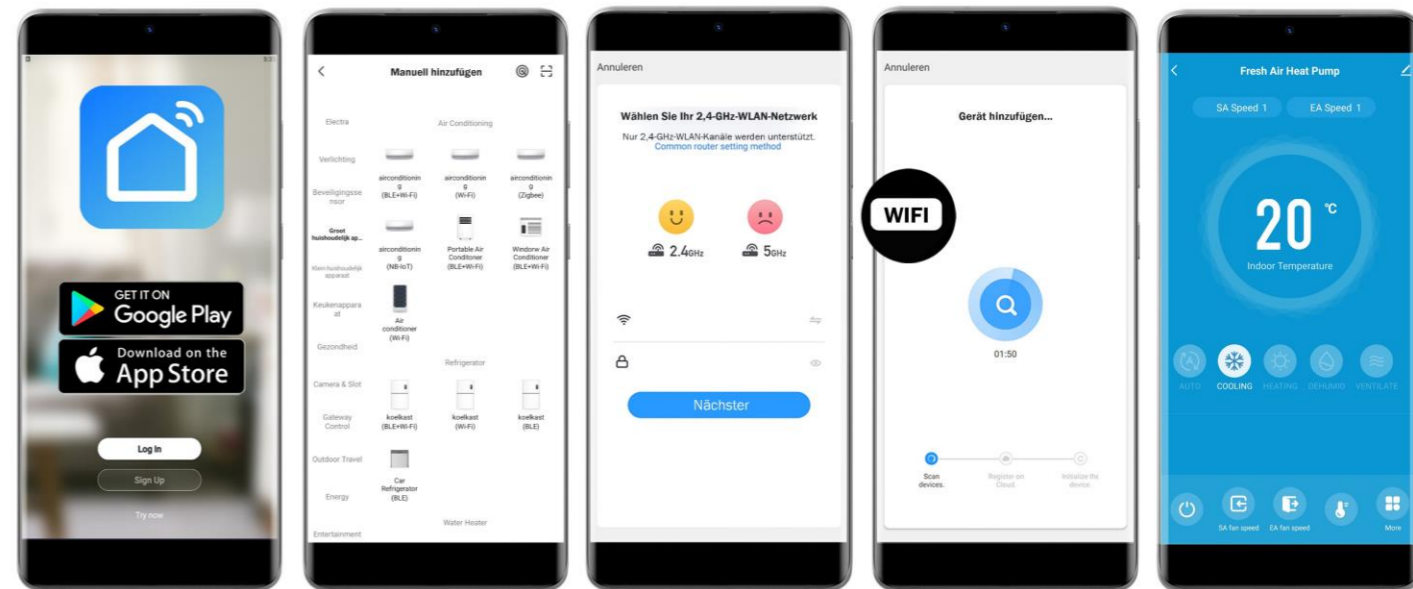


Schritt 2

Ersetzen Sie die alten Filter und geben Sie diese in einem luftdichten Beutel zum Restmüll. Bestätigen Sie den Austausch auf dem Display und schließen Sie die Austauschklappe.



XIII. WIFI-Anwendung



Schritt 1

Laden Sie die **Smart Life App** von Google Play oder dem App Store herunter. **Aktivieren Sie vorübergehend die Bluetooth-Verbindung auf Ihrem Smartphone.**

Schritt 2

Befolgen Sie Schritt 8 in Abschnitt III, um das WLAN-Modul zu aktivieren. Drücken Sie dann in der App auf „+ Gerät hinzufügen“ und warten Sie, bis der Titel „Frischluft-Wärmepumpe“ erscheint.

Schritt 3

Wählen Sie Ihr Netzwerk aus und geben Sie die Netzwerkdetails ein. Die Anwendung sucht nun nach Ihrem WLAN-Netzwerk.

Schritt 4

Bestätigen Sie das Blinken des **WIFI**-Symbols auf dem Display des AirExchange®-Geräts. Die Anwendung stellt nun die Verbindung her.

Schritt 5

Wenn das Gerät erfolgreich hinzugefügt wurde, können Sie das Gerät umbenennen. Sie können nun alle Funktionen nutzen und das Gerät aus der Ferne bedienen und auslesen.



XIV. Fehlerbehebung

Problemstellung	Lösung
Das System schaltet sich nicht ein oder es kommt keine Luft aus dem Gerät.	<ul style="list-style-type: none"> Überprüfen Sie, ob das Gerät mit Strom versorgt wird und ob der Stecker des Displays richtig montiert ist. Stellen Sie sicher, dass der Lufteinlass und die Außengitter nicht blockiert sind. Stellen Sie das Gerät beim Kühlen niedriger als die aktuelle Raumtemperatur ein. Stellen Sie das Gerät beim Heizen höher ein als die aktuelle Raumtemperatur.
Das System kühlt oder heizt nicht ausreichend.	<ul style="list-style-type: none"> Prüfen Sie, ob Türen und/oder Fenster geöffnet sind. Sind diese geöffnet, kann es zu Wärme-/Kälteverlusten kommen. Schließen Sie die Türen und/oder Fenster. Der Filtersatz ist gesättigt. Öffnen Sie das Gitter und prüfen Sie die Staubmenge. Das Ansaug- und/oder Auslassgitter ist blockiert. Beseitigen Sie das Gitter von Hindernissen.
Das System verliert Wasser.	<ul style="list-style-type: none"> Überprüfen Sie, ob die Wasserabläufe ordnungsgemäß angeschlossen sind. Stellen Sie sicher, dass die Wasserabläufe und der Hauptabfluss nicht verstopft sind. Das Gerät steht nicht aufrecht. Überprüfen Sie dies mit einer Wasserwaage.
Die Wärmepumpe startet nicht.	<ul style="list-style-type: none"> Schalten Sie das Gerät aus und warten Sie 3 Minuten. Starten Sie nun das Gerät neu.
Die Zuluft (SA) riecht feucht.	<ul style="list-style-type: none"> Lassen Sie das Gerät mindestens 10 Minuten laufen, damit die Feuchtigkeit im Gerät verdunstet.
Das Display zeigt eine Fehlermeldung an.	<ul style="list-style-type: none"> Sehen Sie sich die Fehlermeldung in Abschnitt V an und überprüfen Sie die Links. Wenden Sie sich an Ihre Verkaufsstelle, wenn das Problem nicht selbst gelöst werden kann.
Das System macht ein seltsames Geräusch.	<ul style="list-style-type: none"> Überprüfen Sie, ob die Anlage ordnungsgemäß montiert ist und auf Schwingungsdämpfern montiert ist. Überprüfen Sie, ob alle Montagehalterungen richtig montiert und nicht locker sind. Überprüfen Sie, ob alle Anschlüsse vollständig verschlossen sind, sodass keine Luft entweichen kann.
Das System heizt (manchmal) nicht.	<ul style="list-style-type: none"> Blinkt die Sonne auf dem Display? Dann ist die Abtaufunktion aktiv. Das System heizt weiter, sobald der Abtauzyklus abgeschlossen ist.

Andere Probleme

Haben Sie andere Probleme mit Ihrem AirExchange® WTW-HC?

Schalten Sie dann das System aus und kontaktieren Sie Ihre Verkaufsstelle oder kontaktieren Sie uns direkt unter info@airexchange.nl.

XV. Während des Gebrauchs

Optimale Platzierung

Platzieren Sie den AirExchange® WTW-HC idealerweise in einem Technikraum oder Lagerraum, wo das System direkt an die (bestehenden) Rohrleitungen angeschlossen werden kann und Sie problemlos Wartungsarbeiten durchführen können.

Wichtig! Platzieren Sie das System in der Nähe einer Außenwand und einer Wasserabflussstelle. Sollte dies nicht möglich sein, wenden Sie sich bitte an Ihre Verkaufsstelle, um Ratschläge zur korrekten Installation zu erhalten.

Ausreichend lüften

Wir empfehlen, stets für ausreichende Belüftung zu sorgen, auch in Räumen, in denen dieses Gerät nicht belüften kann. Dies kann beispielsweise durch das Öffnen eines Fensters oder einer Tür erfolgen. Die Belüftung sorgt für die Zufuhr von Sauerstoff (O₂) und den Abtransport von Kohlendioxid (CO₂).

Gute Isolierung und Luftfeuchtigkeit

Die Isolierung sorgt dafür, dass möglichst wenig Wärme/Kälte verloren geht. Je besser die Isolierung, desto effizienter können Sie kühlen und heizen.

Heizen Sie Ihre Räume in den kälteren Monaten? In diesem Fall besteht eine hohe Wahrscheinlichkeit, dass die Luftfeuchtigkeit im Laufe der Zeit abnimmt. Eine niedrige Luftfeuchtigkeit hat einen erheblichen Einfluss auf die Verbreitung von Viren, Bakterien und anderen schädlichen Partikeln in der Luft. Insbesondere in Räumen mit trockener Luft kann das Risiko einer Kontamination steigen.

Wir empfehlen daher, eine Luftfeuchtigkeit zwischen 45% und 65% einzuhalten. Dies können Sie erreichen, indem Sie unsere AirExchange®-Luftbefeuchter zur Befeuchtung Ihres Raumes verwenden.

XVI. Technische Spezifikationen

Technische Spezifikationen

Modell	350HC	620HC	950HC
Effektiver Belüftungsbereich	100m ² /250m ³	175m ² /437,5m ³	265m ² /662,5m ³
Maximaler Belüftungsstrom	350m ³ /h	620m ³ /h	950m ³ /h
Statischer Druck	100Pa	100Pa	100Pa
Thermischer Wirkungsgrad	76,5%	77,65%	76,9%
Maximaler Stromverbrauch Belüftung	185W (1,67A)	451W (3,77A)	788W (3,93A)
Maximale Kühlleistung	14.240btu	23.700btu	30.000btu
Stromverbrauch beim Kühlen (max.)	847W (4,43A)	1243W (6,55A)	1497W (6,95A)
Maximale Kühlleistung	4173W	6946W	8801W
Kühlleistungseffizienz (EER)	4,92	5,59	5,88
Kältemitteltyp	R32 (370g)	R32 (500g)	R32 (660g)
Maximale Heizleistung	17.000btu	23.600btu	31.100btu
Stromverbrauch beim Heizen (max.)	790W (3,91A)	1033W (5,74A)	1427W (6,76A)
Maximale Heizleistung	4981W	6921W	9110W
Heizeffizienz (COP)	6,31	6,70	6,38
Maximale Entfeuchtungsleistung	33,6L/24Std.	46,7L/24Std.	61,5L/24Std.
Stromspannung	230V (50Hz)	230V (50Hz)	230V (50Hz)
Energieetikett	A+	A+	A+
Wasserablaufanschluss	2x G1/2"	2x G1/2"	2x G1/2"
Kanalanschlussdurchmesser	195mm	245mm	245mm
Abmessungen (B*L*H in cm)	60x76x110	74x105x99	74x109x113
Grundhöhenprodukt für Entwässerungsablauf	40mm	40mm	40mm
Gewicht	135	162	195
Geräuschpegel im Inneren	28-42dB(A)	28-44,6dB(A)	28-46dB(A)

Eigenschaften filtern

- Filtertyp: **F7-Vorfilter mit Aktivkohle, HEPA-H14-Filter, F7-Rückluftfilter**
- Lebensdauer: **12 Monate**
- Reinigung von: **(Ultra-)Feinstaub, Pollen, Pilzen, Viren, Gasen, Ölen, Dämpfen, flüchtigen organischen Verbindungen, Formaldehyd.**

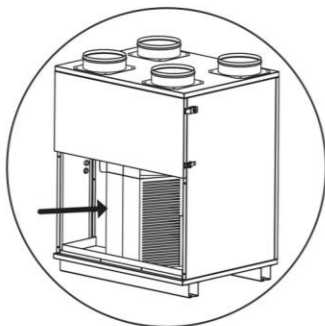


XVII. Wartung

Schalten Sie vor Wartungsarbeiten die Stromversorgung des AirExchange® WTW-HC vollständig aus. Gehäuse und Display können Sie ganz einfach reinigen, indem Sie sie mit einem trockenen Mikrofaser Tuch abwischen.

Kreuzfilter reinigen:

Wir empfehlen, den Kreuzfilter im Gerät alle 3 Jahre zu reinigen. Dies erreichen Sie, indem Sie die untere Abdeckplatte abschrauben und auf beiden Seiten Wasser durch den Kreuzfilter laufen lassen.



Filterwechsel: Ersetzen Sie das Filterset mindestens einmal im Jahr, um einen optimalen Betrieb des Gerätes zu gewährleisten.

Reinigung des CO₂-Sensors (falls vorhanden): Wir empfehlen, den CO₂-Sensor jährlich mit einem Staubsauger oder durch Ausblasen zu reinigen.



ACHTUNG! WICHTIG!

Beim Austausch des alten Filtersatzes können schädliche Partikel freigesetzt werden. Tragen Sie daher zu Ihrem eigenen Schutz eine Mund-Nasenmaske, eine Schutzbrille und Handschuhe.



Entsorgen Sie dann den alten Filtersatz in einer Plastiktüte und verschließen diese vorsichtig.

XVIII. Garantie

AirExchange® gewährt ab dem auf dem Kaufnachweis angegebenen Datum eine Standardgarantie von zwei Jahren auf technische Teile.

Wenn das Produkt außerhalb der Garantiezeit technische Mängel aufweist, wenden Sie sich bitte an AirExchange® über info@airexchange.de. Anschließend werden wir die Optionen und möglichen Reparaturkosten mit Ihnen besprechen.

Garantieverlängerung

Optional kann die Herstellergarantie gegen Aufpreis auf 5 Jahre verlängert werden. Besuchen Sie die AirExchange®-Website über www.airexchange.de. Die Garantieverlängerung kann innerhalb von 14 Tagen nach dem Kauf verlängert werden.

Garantiebedingungen

Mängel, die außerhalb der Garantiezeit auftreten, und der Austausch von Bauteilen die dem normalen Verschleiß unterliegen, fallen nicht unter die Garantie.

Die Garantie umfasst keine Schäden, die durch das Handeln Dritter oder durch unsachgemäße bzw. falsche Verwendung entstehen. Sie erlischt zudem, wenn das Produkt von einer nicht autorisierten Person repariert wird.

Die Garantie umfasst keine Schäden oder technischen Mängel, die durch eine falsche Installation des Geräts oder eine Nichteinhaltung der Anweisungen im Handbuch entstehen.

Seriennummern beschädigt, entfernt oder verändert wurden. Zudem ist die Garantie nicht übertragbar.

XIX. Warnungen

- Das Gerät muss immer aufrecht und gemäß den Anweisungen in dieser Anleitung installiert werden, um Leckagen zu vermeiden.
- Die Luftauslassgitter und Lufteinlassgitter dürfen niemals blockiert werden.
- Halten Sie die Belüftungsöffnungen des Systems immer frei von Hindernissen.
- Das Netzkabel kann brechen, wenn es zu stark gebogen wird.
- Stoppen Sie das System sofort, wenn Unregelmäßigkeiten wie ungewöhnliche Geräusche, ungewöhnliche Gerüche, hohe Temperaturen und unregelmäßige Lüfterdrehzahlen auftreten.
- Sitzen oder stehen Sie nicht auf dem System.
- Stellen Sie sicher, dass das System eingeschaltet ist, wenn Sie ein Verbrennungsgerät verwenden. Eine gute Belüftung kann einer Kohlenmonoxidvergiftung vorbeugen.



- Dieses System enthält brennbares Kältemittelgas, das bei einem Austritt und Kontakt mit einer externen Zündquelle Brandgefahr birgt.
- Das System darf keinesfalls durchstochen oder verbrannt werden.

XX. Zulassungen

Alle AirExchange®-Systeme werden gemäß den entsprechenden Vorschriften hergestellt. Darüber hinaus unterliegen die AirExchange®-Systeme einer strengen Prüfung durch akkreditierte Prüfstellen. Damit garantieren wir ein optimal funktionierendes Gerät, das den höchstmöglichen Sicherheitsstandards entspricht.

Dieses AirExchange®-System trägt die folgenden Zulassungen:



EU-Konformitätserklärung:
AirExtender B.V. erklärt hiermit, dass der AirExchange WTW-350HC der Richtlinie RED 2014/53/EU, Artikel 10 (8/9), entspricht. Sie können Ihre Bedienungsanleitung und Konformitätserklärung hier herunterladen: www.airexchange.de/service

XXI. Entsorgung

Die Europäische Richtlinie 2012/19/EG bezüglich elektrischer- und elektronischer Abfälle (WEEE), verlangt, dass elektrische Haushaltsgeräte nicht dem normalen Haushaltsmüll entsorgt werden dürfen. Benutzer werden gebeten, das Gerät an der örtlichen Sammelstelle zum Recycling abzugeben oder an den Lieferanten zurückzuschicken.

Das Kältemittelgas muss separat abgeführt werden. Personen, die mit Kältemittelgas arbeiten, müssen über ein aktuell gültiges Zertifikat einer von der Industrie akkreditierten Bewertungsstelle verfügen. Die Kartonverpackung dieses Produkts besteht aus umweltfreundlichem Material. Die Styroporverpackung kann zusammen mit der Kartonverpackung an den örtlichen Recyclingstellen entsorgt werden.



LUCID-Verpackungsregister: DE1651882950004
WEEE Nummer: 65295207

XIX. Kontakt

Wir sind stolz darauf, dass Sie sich für unser Produkt entschieden haben! Haben Sie Fragen dazu oder möchten Sie sich mit uns in Verbindung setzen? Dann hilft Ihnen unser Team gerne weiter! Wir sind per Telefon und E-Mail erreichbar.

AirExchange®

AirExchange (wird betrieben von AirExtender B.V.)
Schielands Hoge Zeedijk 19a
2802RB, Gouda
Die Niederlande

Telefonnummer: **+49 6873 99370**
Email: **info@airexchange.de**
Webseite: **www.airexchange.de**



