

AirExchange

Schielands Hoge Zeedijk 19a
2802RB, Gouda
Nederland



Model: Elements 12-R Monoblock Airconditioning | Heat Pump | Klimaanlage



AirExchange®

Handleiding

Elements 12-R Monoblock
Airconditioning Warmtepomp



Instruction Manual

Elements 12-R Monoblock
Air Conditioning Heat Pump



Bedienungsanleitung

Elements 12-R Monoblock
Klimaanlage Wärmepumpe





Belangrijke veiligheidsinstructies!

Dit apparaat betreft een gesloten koelmiddelsysteem en bevat ongeveer 290 gram R290-koelgas. Bij installatie of opslag van het systeem moet er volgens wet- en regelgeving IEC 60335-2-40 van de International Electrotechnical Commission om die reden voldaan worden aan de volgende veiligheidsvoorschriften:

Installatie & Gebruik:

- Lees de instructies zorgvuldig door voordat u het apparaat installeert en/of gebruikt.
- Dit apparaat is uitsluitend bedoeld voor gebruik binnenshuis.
- Plaats of bewaar dit systeem niet in ongeventileerde ruimtes kleiner dan **15m²**.
- Het apparaat mag niet in wasruimtes of natte ruimtes worden geïnstalleerd.
- Het apparaat mag alleen worden geïnstalleerd in een ruimte zonder ontstekingsbronnen (bijvoorbeeld: open vuur of een gastoestel).
- Het apparaat moet op een stevige verticale muur worden geïnstalleerd.
- De elektriciteitsvoorziening mag pas worden aangesloten nadat de installatie is voltooid.
- Voor een veilige en correcte werking dient er minimaal **20cm** ruimte aan de bovenzijde van het apparaat vrijgehouden te worden.
- Bedek of beperk de luchtstroom van de in- of uitlaat niet.
- Dit apparaat mag alleen worden aangesloten op een geaard stopcontact van 220-240V / 50 Hz.
- Perforeer of doorboor het koelmiddelsysteem niet! Bij vrijlating van het koelgas kan er mogelijk brand- of explosiegevaar ontstaan.
- Laat het apparaat nooit onbeheerd, werkend achter en houdt kinderen of huisdieren bij het apparaat vandaan.
- Bij zichtbare schade aan het product, gebruik deze dan niet en neem contact op met uw verkooppunt.
- Raak geen bewegende delen van het apparaat aan en steek nooit vingers, potloden of andere voorwerpen door de beschermkap.
- Gebruik het apparaat niet voor andere doeleinden dan waarvoor het bedoeld is.

Schoonmaak & Onderhoud:

- Haal de stroomkabel van het apparaat uit het stopcontact voordat u het apparaat demonteert, in elkaar zet of schoonmaakt.
- Maak het apparaat niet schoon door het te besproeien of door het in water onder te dompelen.
- Vervang de filter minimaal één keer per jaar voor een correcte werking van het apparaat.
- Elk ander onderhoud dan de reguliere reiniging of filtervervangning moet worden uitgevoerd door een erkende elektricien.

Important safety instructions!

This device is a closed refrigerant system and contains approximately 290 grams of R290 refrigerant gas. When installing or storing the system, the following safety requirements must therefore be met in accordance with legislation and regulations IEC 60335-2-40 of the International Electrotechnical Commission:

Installation & Use:

- Read the instructions carefully before installing and/or using the device.
- This device is intended for indoor use only.
- Do not install or store this system in unventilated areas smaller than **15m²**.
- The device must not be installed in laundry rooms or wet areas.
- The appliance may only be installed in a room without sources of ignition (for example: open flame or a gas appliance).
- The appliance must be installed on a solid vertical wall.
- The electricity supply should only be connected after installation has been completed.
- For safe and correct operation, at least **20cm** of space must be left free at the top of the device.



- Do not cover or restrict airflow from the inlet or outlet.
- This device may only be connected to an earthed socket of 220-240V / 50 Hz.
- Do not puncture or puncture the coolant system! Releasing the cooling gas may pose a risk of fire or explosion.
- Never leave the device unattended and running. Keep children or pets away from the device.
- If there is visible damage to the product, do not use it and contact your salespoint.
- Do not touch moving parts of the device and never put fingers, pencils or other objects through the protective cover.
- Do not use the device for purposes other than those for which it is intended.

Cleaning & Maintenance:

- Unplug the device's power cord before disassembling, assembling or cleaning the device.
- Do not clean the device by spraying or immersing it in water.
- Replace the filter at least once a year to ensure correct operation of the device.
- Any maintenance other than regular cleaning or filter replacement must be carried out by a certified electrician.

Wichtige Sicherheitsanweisungen!

Dieses Gerät ist ein geschlossenes Kältemittelsystem und enthält etwa 290 Gramm Kältemittelgas R290. Bei der Installation oder Lagerung des Systems müssen daher gemäß den Gesetzen und Vorschriften IEC 60335-2-40 der International Electrotechnical Commission folgende Sicherheitsanforderungen eingehalten werden:

Installation und Verwendung:

- Lesen Sie die Anweisungen sorgfältig durch, bevor Sie das Gerät installieren und/oder verwenden.
- Dieses Gerät ist nur für den Innenbereich bestimmt.
- Installieren oder lagern Sie dieses System nicht in unbelüfteten Bereichen, die kleiner als **15m²** sind.
- Das Gerät darf nicht in Waschküchen oder Nassbereichen installiert werden.
- Das Gerät darf nur in einem Raum ohne Zündquellen (z. B. offene Flamme oder Gasgerät) aufgestellt werden.
- Das Gerät muss an einer stabilen vertikalen Wand installiert werden.
- Die Stromversorgung darf erst nach Abschluss der Installation angeschlossen werden.
- Für einen sicheren und korrekten Betrieb muss an der Oberseite des Geräts mindestens **20cm** Freiraum gelassen werden.
- Decken Sie den Luftstrom vom Einlass oder Auslass nicht ab und behindern Sie ihn nicht.
- Dieses Gerät darf nur an eine geerdete Steckdose mit 220-240V / 50 Hz angeschlossen werden.
- Das Kältemittelsystem darf nicht durchbohrt oder durchstochen werden! Bei Freisetzung des Kühlgases besteht Brand- oder Explosionsgefahr.
- Lassen Sie das Gerät niemals unbeaufsichtigt in Betrieb und halten Sie Kinder oder Haustiere vom Gerät fern.
- Wenn das Produkt sichtbare Schäden aufweist, verwenden Sie es nicht und wenden Sie sich an Ihre Verkaufsstelle.
- Berühren Sie keine beweglichen Teile des Geräts und stecken Sie niemals Finger, Bleistifte oder andere Gegenstände durch Öffnungen oder durch das Gehäuse.
- Benutzen Sie das Gerät nicht für ANDERE als die vorgesehenen Zwecke.

Reinigung und Wartung:

- Ziehen Sie den Netzstecker des Geräts, bevor Sie das Gerät aufbauen, abbauen oder reinigen.
- Reinigen Sie das Gerät nicht durch Besprühen mit Wasser oder Eintauchen ins Wasser.
- Ersetzen Sie den Filter mindestens einmal im Jahr, um den ordnungsgemäßen Betrieb des Geräts sicherzustellen.
- Alle Wartungsarbeiten außer der regelmäßigen Reinigung oder dem Austausch des Filters müssen von einem zertifizierten Elektriker durchgeführt werden.





Kwaliteit maakt het product

Jamie Blankert
Oprichter van AirExchange®



Lees deze handleiding zorgvuldig door vóór u het apparaat in gebruik neemt.
Bewaar deze handleiding goed.

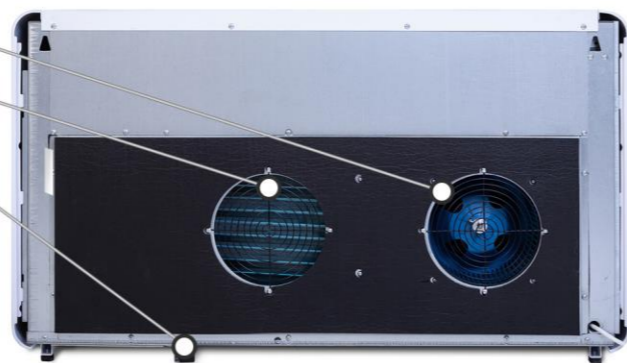
I. Maak kennis met de Elements 12-R Monoblock

- Rooster voor luchtinlaat met onderliggend het koolstoffilter en het PTC verwarmingselement
- Gepoedercoat voorpaneel
- Luchtuitlaat (met swing-functie)
- Touch-Control bedieningspaneel
- Warmtepomp met milieuvriendelijk koudemiddel (intern)
- Kunststof buitenrooster (2x)
- Luchtuitblaasrooster (buitenlucht)
- Luchtaanzuigrooster (buitenlucht)
- Water drainagebuis

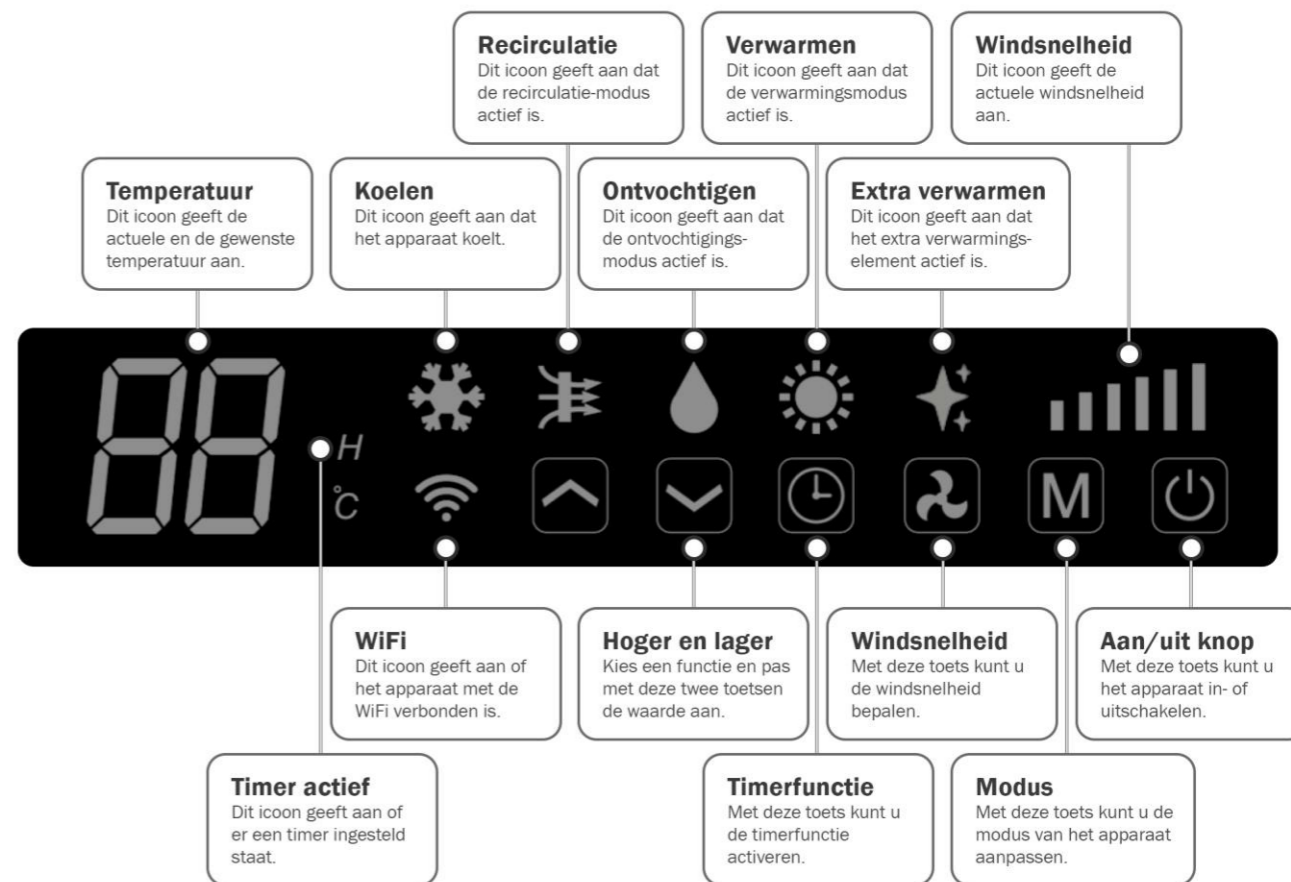


II. Inbegrepen items

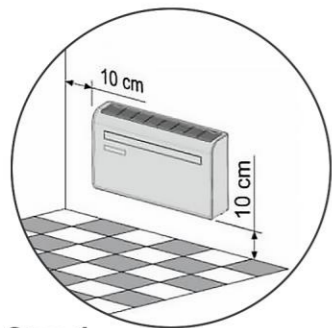
- | | |
|------------------------------------|------------------------|
| 1x AirExchange® 12-R Monoblock | 1x Afstandsbediening |
| 1x Stekker (landspecifiek) | 1x Montagebeugel |
| 2x Buitenrooster + buis (vouwbaar) | 1x Montage-accessoires |
| 1x Muurtemplate | 1x Handleiding |



III. Display & bediening

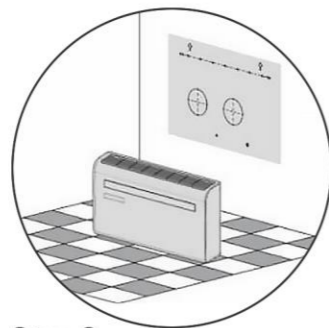


IV. Installatie van de Elements 12-R Monoblock



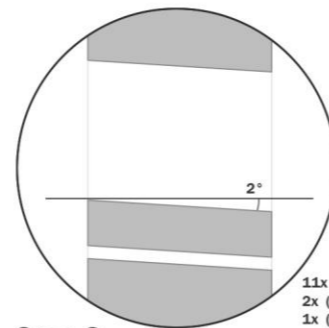
Stap 1

Bepaal de gewenste positie van de AirExchange® Elements 12-R Monoblock. Plaats het systeem minimaal 10cm uit de wand.



Stap 2

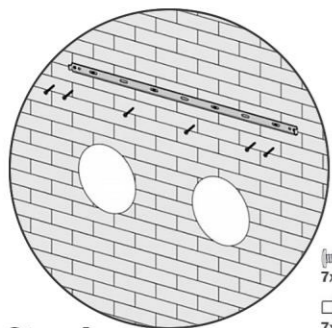
Plaats de muurtemplate (1:1) tegen de wand en teken voor elk gat het middenpunt af.



Stap 3

Boor de gaten. Boor voor de ventilatiegaten (2x) en de waterafvoer (1x) met een 2-3 graden aflopende hoek.

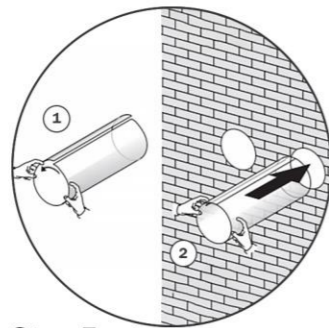
11x (8mm)
2x (180mm)
1x (25mm)



Stap 4

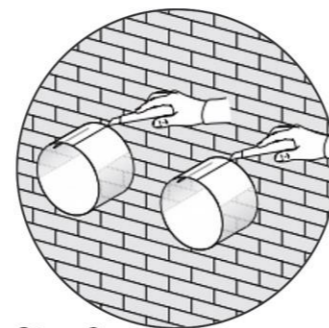
Plaats de pluggen in de wand en monteer de bevestigingsbeugel met de bijgeleverde schroeven.

7x (5x60mm)
7x (8x40mm)



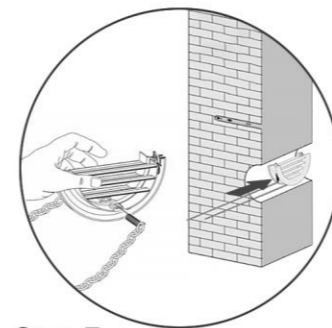
Stap 5

Vouw de kunststofvellen rond (1) en plaats deze door de twee ventilatiegaten (2).



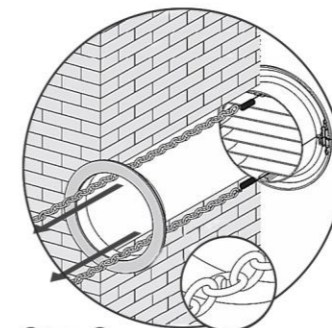
Stap 6

Snij het overige gedeelte van de kunststofvellen strak langs de wand af.



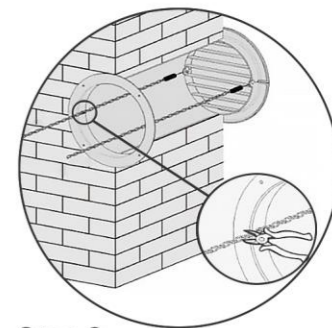
Stap 7

Klap de buitenroosters dubbel en begeleid deze door de ventilatiegaten.



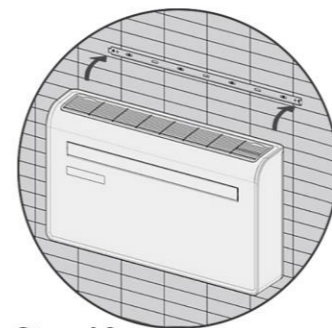
Stap 8

Klap de buitenroosters uit, plaats de binnenflens en klik de metalen ketting onder spanning vast aan de haak.



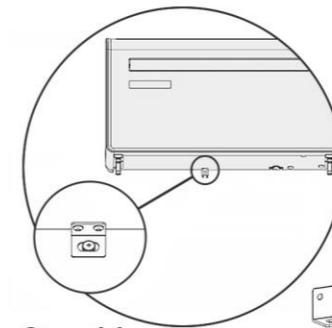
Stap 9

Knip de overige ketting los. Deze hoeft niet te worden bewaard. Controleer of het buitenrooster goed afsluit.



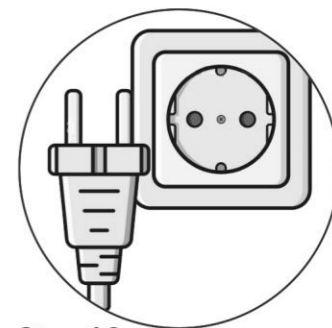
Stap 10

Controleer of de muurbeugel stevig vast zit en plaats vervolgens het systeem. Begeleid de waterafvoer voorzichtig door het 25mm gat.



Stap 11

Schroef de onderste beugel vast en controleer of het systeem volledig aan de wand bevestigd is.



Stap 12

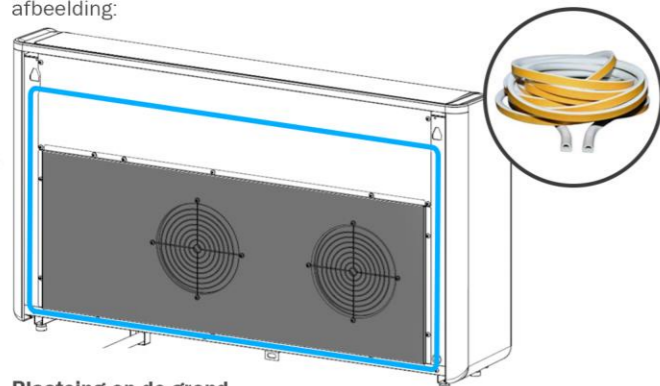
Plaats de stekker in het stopcontact. Het systeem is nu klaar voor gebruik.

V. Installatietips

De meegeleverde, witte afdichtstrip

Voor een juiste installatie is het belangrijk dat de zwarte foamlaag aan de achterzijde van de Monoblock volledig afdicht tegen de achterwand, zodat er geen lucht kan ontsnappen. Draai hiervoor het hoek-beugeltje onder het systeem volledig voor aan.

De meegeleverde, zelfklevende afdichtstrip wordt toegepast als extra afdichting. Plaats deze strip alleen volgens de onderstaande afbeelding:



Plaatsing op de grond

De 12-R Monoblock is voorzien van (4x) rubberen pootjes, waardoor het mogelijk is om het systeem op de grond te plaatsen. Belangrijk is dat het systeem goed wordt vastgezet tegen de achterwand, zodat deze volledig afdicht.

Plaatsing tegen het plafond

Wanneer de 12-R Monoblock hoog in de ruimte wordt opgehangen, zorg dan dat er minimaal 20cm ruimte vrij blijft tussen de bovenzijde van het apparaat en het plafond voor voldoende luchtaanzuiging.

Soorten achtergrond en afwerkingen

Het type materiaal van de achterwand heeft veel invloed op het geluidsniveau van het systeem. Zo zal een betonnen of stenen muur minder trillingen doorgeven dan een houten- of gipswand, wat ervoor zorgt dat het apparaat stiller functioneert. Zorg er bij holle wanden daarom voor dat de achtergrond zo goed mogelijk wordt geïsoleerd en ondersteund.

Wanneer de afwerking van de achterwand veel oneffenheden bevat, dan dient deze eerst te worden afgevlakt of te worden gestuct, voor installatie van het systeem.

VI. Uitleg werking

Koelen

De ingebouwde warmtepomp zal op de koelmodus het koudemiddel rondpompen, waardoor het bovenste gedeelte van de warmtewisselaar (tot 16 °C) wordt gekoeld. Het condenswater verdampt of wordt via de condensafvoer afgevoerd.

Recirculeren (filteren)

Op de recirculatiemodus zal de binnenlucht worden gerecirculeerd en door de filter worden gereinigd. **Belangrijk!** Het systeem is afgesloten en staat niet in direct contact met de buitenlucht. Het systeem zorgt daarmee dus niet voor de aanvoer van verse buitenlucht (ventilatie).

Verwarmen

Op de verwarmingsmodus zal het bovenste gedeelte van de warmtewisselaar de binnenlucht opwarmen (tot 30 °C). Het onderste (buitenste-) gedeelte van de warmtewisselaar zal de koude lucht afvoeren. In deze modus zal er veel condenswater uit de waterdrainageslang komen.

Let op! Om bevriezing van de buitenste warmtewisselaar te voorkomen zal op koude dagen de ontdooifunctie geactiveerd worden. Deze modus kan een aantal minuten voor extra vibraties en geluidsvorming zorgen. (zie paragraaf VII voor meer informatie).

Verwarmingsbooster (1000W)

De 12-R Monoblock is voorzien van een elektrisch verwarmings-element van 1000W. Met dit verwarmings-element is het mogelijk om naast de standaard verwarmingsfunctie extra te verwarmen om de ruimte nog sneller op temperatuur te krijgen. (Deze functie is alleen beschikbaar als de kamertemperatuur lager is dan 18 °C en de ingestelde temperatuur minimaal 5 °C hoger is).

Ontvochtigen

Wanneer de ontvochtigingsmodus op het apparaat is geactiveerd zal het systeem het vocht uit de ruimte binnen in het apparaat laten condenseren. Dit condenswater wordt afgevoerd via de luchtafvoer of wordt automatisch door het apparaat uit de wateropvangbak naar buiten gepompt via de afvoerslang.

VII. Aandachtspunten

WiFi koppeling (de-)activeren

Standaard is het WiFi-sigitaal van de AirExchange® 12-R monoblock uitgeschakeld. Wanneer u deze wenst in te schakelen volgt u de instructies van paragraaf X. Wanneer u het WiFi signaal wenst uit te schakelen, houdt u de windsnelheidstoets op het display 5 seconden ingedrukt. Het WiFi signaal is nu gedeactiveerd.

Ontdooifunctie

Wanneer de buitentemperatuur lager is dan 10 °C zal het systeem de automatische ontdooifunctie inschakelen. Dit is een vorstpreventie om de buitenzijde van de warmtewisselaar te ontdooien. U kunt deze functie herkennen aan het knipperende zonnetje op het display.

Tijdens deze functie zal de verwarmingsfunctie tijdelijk worden gestopt en zal het interne verwarm/koelproces worden omgedraaid. Dit proces zal (afhankelijk van de actuele buitentemperatuur) zo'n 10-18 minuten in beslag nemen. U hoeft niets te doen en het apparaat zal opvolgend automatisch verder gaan met het verwarmingsprogramma. **Let op:** deze modus kan tijdelijk voor extra geluidsvorming zorgen.

Geluidsvorming

Bij het functioneren van de ingebouwde warmtepomp en ventilatoren in de 12-R Monoblock kunt u verschil in geluid opmerken. Zo zal de warmtepomp bij het opstarten harder moeten werken dan wanneer de gewenste kamertemperatuur is bereikt. Ook zal het systeem tijdens het verwarmen iets meer geluid maken dan tijdens het koelen, omdat de bovenste warmtewisselaar wordt verwarmd en daarmee zal uitzetten (te herkennen aan het tingelende geluid).

Volg bij abnormale geluiden de instructies van paragraaf XI.

VIII. Afstandsbediening

Display

Op het display kunt u de verschillende functies en de huidige instellingen terugvinden.

MODE

Hiermee kiest u tussen koelen, verwarmen, recirculeren of ontvochtigen.

Heat

Met deze knop schakelt u het extra verwarmings-element (1000W) in of uit. (alleen beschikbaar in de verwarmmodus)

Swing

Met deze functie kunt u de uitblaasrichting veranderen.

Power

Met deze knop schakelt u het apparaat in of uit.

Led

Met deze knop kunt u het display verduisteren.

Temp

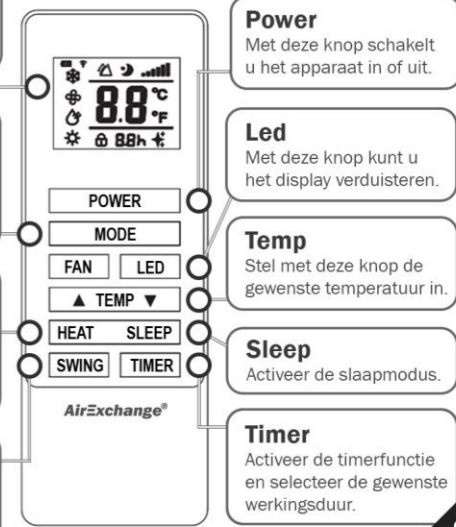
Stel met deze knop de gewenste temperatuur in.

Sleep

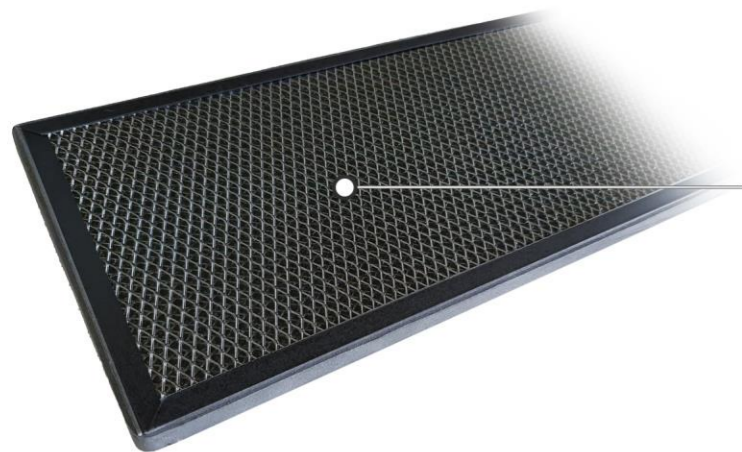
Activeer de slaapmodus.

Timer

Activeer de timerfunctie en selecteer de gewenste werkingsduur.



IX. De filtertechniek



Textuur- carbonfilter

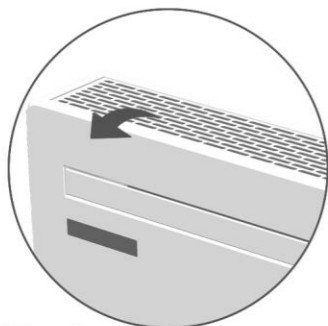
De filterset van het systeem heeft een fijnmazige textuur waardoor stof, haren, pollen en huidschilfers worden afgevangen.

Geactiveerd koolstof

De filterset is voorzien van geactiveerd koolstof dat geuren, gassen, rook, oliën, vetten en dampen reinigt. Daarnaast is de filterset ook effectief tegen vluchtige organische stoffen (TVOC), formaldehyde, benzeen, xyleen en andere schadelijke stoffen.

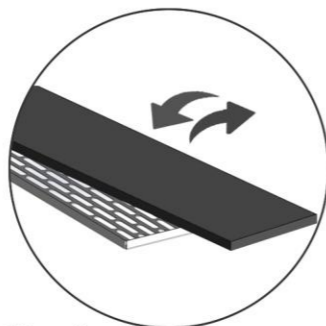
Vervangen van de filterset

Vervang de filterset minimaal één keer per jaar voor een optimale werking van het apparaat. **LET OP!** Het systeem geeft dit niet automatisch aan.



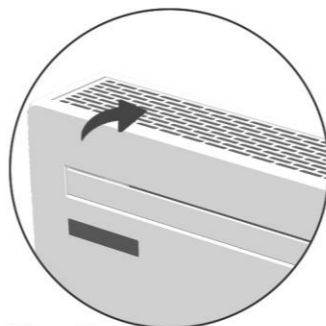
Stap 1

Haal het bovenrooster uit de AirExchange® 12-R Monoblock.



Stap 2

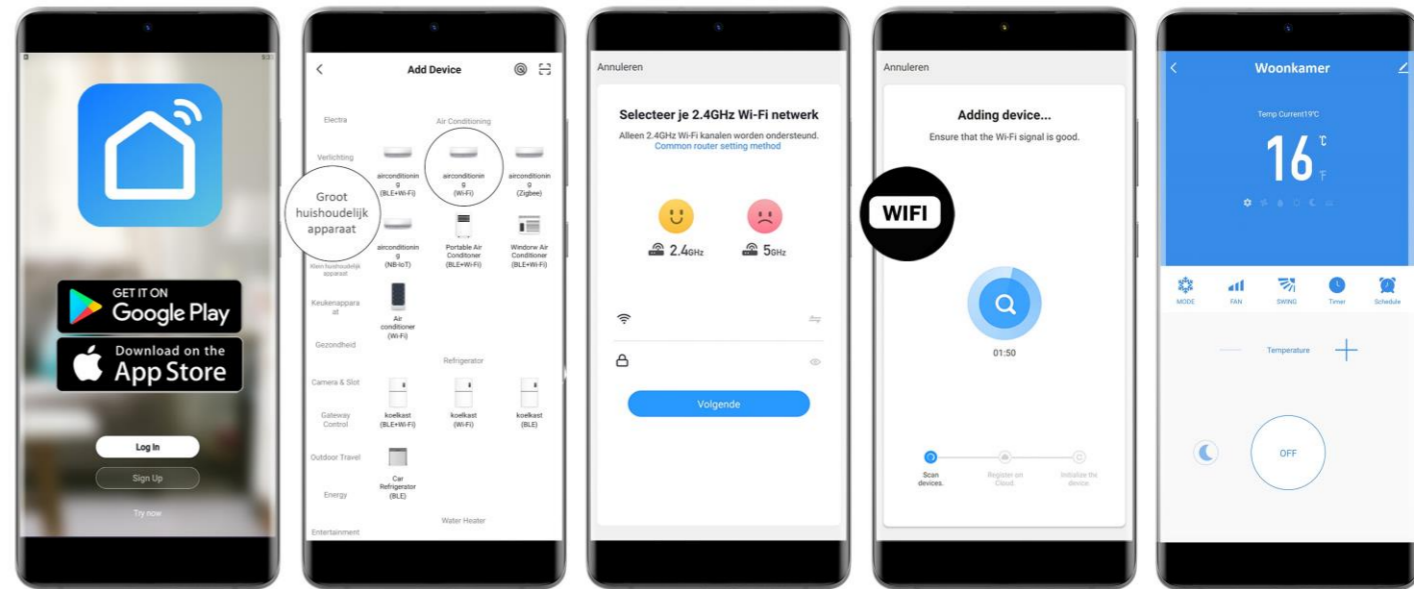
Haal de filterset uit het rooster en vervang deze door een nieuwe. Plaats de oude set in een luchtdichte zak bij het restafval.



Stap 3

Klik het bovenrooster weer in het systeem en controleer of deze goed afsluit.

X. WIFI applicatie



Stap 1

Download de **Smart Life App** via Google Play of de App Store. Maak een nieuw account aan en log in.

Stap 2

Voeg een nieuw toestel toe onder 'Groot huishoudelijk apparaat'. Kies vervolgens voor 'Airconditioning (Wi-Fi)'.

Stap 3


Selecteer uw netwerk en vul de netwerkgegevens in. De applicatie zoekt nu naar uw WiFi netwerk.

Stap 4

Bevestig het knipperen van het **WiFi** icoontje op het display van het AirExchange® apparaat. De applicatie zal nu de connectie vaststellen.

Stap 5

Wanneer het apparaat succesvol is toegevoegd, kunt u het apparaat hernoemen. U kunt nu gebruikmaken van alle functies en het apparaat op afstand bedienen en uitlezen.

Druk nu 5 seconden lang de windsnelheid-toets in,  tot u het WiFi icoon op het display ziet knipperen.

XI. Probleemoplossing

Probleemstelling	Oplossing
Het systeem gaat niet aan of er komt geen lucht uit het apparaat.	<ul style="list-style-type: none">Plaats de stekker in het stopcontact en controleer of het stopcontact correct functioneert.Controleer of de luchtinlaat en de buitenroosters niet zijn geblokkeerd.Stel het apparaat bij koelen lager dan de actuele kamertemperatuur in.Stel het apparaat bij verwarmen hoger dan de actuele kamertemperatuur in.
Het systeem koelt of verwarmt niet voldoende.	<ul style="list-style-type: none">Controleer of deuren en/of ramen openstaan. Als deze openstaan kan dit leiden tot het verlies van warmte/kou. Sluit de deuren en/of ramen.De filterset is verzadigd. Open het rooster en controleer de hoeveelheid stof.Het aanzuig- en/of uitblaasrooster is geblokkeerd. Maak het rooster vrij van obstakels.
Het systeem lekt water.	<ul style="list-style-type: none">Controleer of de water drainagebuis goed is aangesloten en of deze goed naar buiten is geleid.Controleer of de water drainagebuis niet verstopt is en/of buiten geblokkeerd is.Het apparaat staat niet recht. Controleer dit met een waterpas.
De compressorpomp werkt niet.	<ul style="list-style-type: none">Wacht 3 minuten tot de temperatuur is gedaald. Start nu het apparaat weer opnieuw op.
De lucht uit het monoblock ruikt vochtig.	<ul style="list-style-type: none">Laat het apparaat minimaal 10 minuten draaien, zodat het vocht in het apparaat verdampt.
De afstandsbediening werkt niet.	<ul style="list-style-type: none">Vervang de batterijen (2x AAA).Controleer of de afstandsbediening dichtbij het apparaat werkt. Maak zo nodig de sensor schoon.
Het systeem maakt een brommend geluid.	<ul style="list-style-type: none">Controleer of de montagebeugel onder het systeem goed is gemonteerd.Controleer of de wand vlak is en dat de foamlaag achter het systeem volledig afsluit tegen de wand.Controleer of de gaten volledig afgesloten zijn en er geen lucht kan ontsnappen door de doorvoeren.
Het systeem maakt een vreemd geluid.	<ul style="list-style-type: none">Controleer of het systeem goed is gemonteerd en of alle onderdelen goed vast zitten.Knippert het zonnetje op het display? Dan is de ontdoofunctie actief en kunt u tijdelijk geluid horen.
Het systeem verwarmt (soms) niet.	<ul style="list-style-type: none">Knippert het zonnetje op het display? Dan is de ontdoofunctie actief. Het systeem zal verder verwarmen, zodra de ontdoocycclus is afgerond.

Overige problemen

Ondervindt u andere problemen met uw AirExchange® Elements 12-R Monoblock?

Schakel het systeem dan uit en neem contact op met uw verkooppunt of contacteer ons direct op info@airexchange.nl.

XII. Tijdens gebruik

Optimale plaatsing

Plaats de AirExchange® monoblock airconditioning in de ruimte waar u de meeste tijd doorbrengt of de ruimte waar een constante temperatuur gewenst is.

Belangrijk! Plaats het systeem altijd aan een buitenmuur. Mocht dit niet mogelijk zijn, neem dan advies op met uw verkooppunt voor advies over een correcte plaatsing.

Ventileer voldoende

Wij adviseren om altijd voldoende te ventileren, door bijvoorbeeld een raam of een deur te openen. Ventileren zorgt namelijk voor de aanvoer van o.a. zuurstof (O₂) en de afvoer van koolstofdioxide (CO₂).

Het systeem is volledig afgesloten en heeft geen contact met de buitenlucht. Dit systeem kan niet gebruikt worden voor de aanvoer van verse buitenlucht (ventilatie) en heeft dus geen invloed op het verlagen van het CO₂-gehalte in de ruimte.

Goede isolatie en luchtvochtigheid

Isolatie zorgt ervoor dat er zo min mogelijk warmte/kou verloren gaat. Hoe beter de isolatie, des te efficiënter u kunt koelen en verwarmen.

Verwarmt u uw ruimtes in de koudere maanden? Dan is de kans groot dat het luchtvochtigheidsgehalte na verloop van tijd afneemt. Luchtvochtigheid heeft een sterke invloed op de verspreiding van virussen, bacteriën en andere schadelijke deeltjes in de lucht; vooral ruimtes met droge lucht kunnen de kans op besmetting vergroten.

We raden daarom aan om een luchtvochtigheid tussen 45% en 65% te bewaren. U kunt dit bijvoorbeeld doen door onze AirExchange® luchtbevochtigers te gebruiken om uw kamer te bevochtigen.

XIII. Technische specificaties

Technische specificaties

- Effectief bereik: **80m²**
- Maximale koelcapaciteit: **12.000btu/u**
- Stroomverbruik bij koelen (max): **1340W**
- Maximaal koelvermogen: **3500W**
- Efficiëntie koelprestaties (SEER): **2.6 (hoge efficiëntie)**
- Koudemiddel type: **R290, milieuvriendelijk**
- Maximale verwarmingscapaciteit: **10.000btu/u**
- Stroomverbruik bij verwarmen (max): **815W**
- Maximaal verwarmingsvermogen: **2930W**
- Verwarmingsefficiëntie (SCOP): **3.6 (hoge efficiëntie)**
- Vermogen extra, ingebouwde heater: **1000W**
- Maximale luchtverplaatsing: **520m³/u**
- Maximale ontvochtigingscapaciteit: **33,6L/24u**
- Voltage: **220-240V/AC**
- Batterij afstandsbediening: **2x AAA**
- Energielabel: **A+**

Filtereigenschappen

- Filtertype: **Actief koolstoffilter**
- Levensduur: **12 maanden**
- Reinigend vermogen: **520m³/u**
- Reiniging van: **Stof, pollen, schimmels, gassen, vetten, oliën, dampen, vluchtige organische stoffen, formaldehyde.**

Afmetingen, gewicht en geluid

- Afmetingen: **100,0(l)*20,5(b)*58,5(h)cm**
- Gewicht: **43,5kg**
- Geluidsniveau binnen (Max): **<38dB(A)**
- Geluidsniveau (Stand-by): **0dB(A)**
- Geluidsniveau (Slaapstand): **<25dB(A)**
- Geluidsniveau buiten (Max): **<47dB(A)**

XIV. Onderhoud

U wordt geadviseerd om het systeem uit te schakelen alvorens het schoonmaken. Na het uitschakelen kunt u de AirExchange® eenvoudig schoonmaken door deze af te nemen met een droge microvezeldoek. Dit is een antistatisch doekje dat geen pluizen achterlaat op de behuizing of op het display. Bovendien zijn deze doekjes zacht genoeg om geen krasjes op het oppervlakte te maken.

Let op: gebruik voor het schoonmaken geen keukenpapier, oude shirts of handdoeken, want die laten pluïsjes achter en kunnen krassen veroorzaken.

Voor hardnekkige vlekken adviseren wij de microvezeldoek vochtig te maken en voorzichtig de vlek weg te wrijven. Wanneer de vlek nog steeds aanwezig is, kunt u een minimale hoeveelheid afwasmiddel gebruiken. Droog daarna het systeem af met een droge microvezeldoek om vlekken van opdrogend water te voorkomen. Controleer goed of het systeem volledig droog is voordat u deze activeert.

Filtervervangng: Vervang de filterset minimaal één keer per jaar voor een optimale werking van het apparaat.



LET OP! BELANGRIJK!



Bij het vervangen van de oude filterset kunnen mogelijk schadelijke deeltjes vrijkomen. Draag daarom zorgvuldige beschermingsmiddelen, zoals een mondmasker, veiligheidsbril en handschoenen.



Voer vervolgens de oude filterset af in een plastic zak en knoop deze zorgvuldig dicht.

XV. Garantie

AirExchange® biedt standaard twee jaar fabrieksgarantie op technische onderdelen, ingaande vanaf de datum die vermeld staat op het aankoopbewijs.

Wanneer het product technische mankementen vertoont buiten de garantieperiode, neem dan contact op met AirExchange® via info@airexchange.nl. Opvolgend zullen de mogelijkheden en eventuele reparatiekosten met u worden overlegd.

Garantieverlenging

Optioneel kan de fabrieksgarantie tegen een meerprijs worden verlengd naar 5 jaar. Bezoek hiervoor de AirExchange® website via www.airexchange.nl. De garantieverlenging kan binnen 14 dagen na aankoop worden verlengd.

Garantievoorwaarden

Gebreken die optreden buiten de garantieperiode en de vervanging van componenten die aan slijtage onderhevig zijn, vallen buiten de garantie.

De garantie dekt geen schade die is ontstaan door een externe invloed, oneigenlijk of onjuist gebruik en vervalt tevens wanneer het product is gerepareerd door een partij die daartoe niet bevoegd is.

De garantie dekt geen schade of technische mankementen wanneer het onjuist of niet via de aanwijzingen in de handleiding is geïnstalleerd.

Voorts wordt geen garantie verleend op producten waarvan labels en/of serienummers zijn gescheurd, verwijderd of gewijzigd.

De garantie is niet overdraagbaar.

XVI. Waarschuwingen

- Het apparaat dient altijd horizontaal en volgens de instructies uit deze handleiding geïnstalleerd te worden om lekkage te voorkomen.
- Het luchtuitblaasrooster en het lucht aanzuigrooster mogen nooit geblokkeerd worden.
- Houd ventilatieopeningen van het systeem altijd vrij van obstakels.
- Het netsnoer kan breken als deze overmatig wordt gebogen.
- Stop het systeem onmiddellijk bij onregelmatigheden, zoals abnormale geluiden, vreemde geuren, hoge temperaturen en onregelmatige rotatiesnelheden van de ventilator.
- Ga niet op het systeem zitten of staan.
- Zorg voor voldoende ventilatie wanneer u het apparaat gebruikt in combinatie met een verbrandingstoestel. Dit om koolmonoxidevergiftiging te voorkomen.



- Dit systeem bevat ontvlambaar koelgas. Bij lekkage en blootstelling aan een externe ontstekingsbron bestaat er brandgevaar.
- Het systeem mag niet doorboord of verbrand worden.

XVII. Goedkeuringen

Alle AirExchange® systemen worden geproduceerd conform de daartoe geëigende regelgeving. Daarnaast worden de AirExchange® systemen onderworpen aan strenge testen door geaccrediteerde keuringsinstanties. Hiermee garanderen wij een optimaal functionerend apparaat, dat voldoet aan zo hoog mogelijke veiligheidsnormen.

Dit AirExchange® systeem draagt de volgende keurmerken:



XVIII. Afvoer/Verwijdering

De Europese richtlijn 2012/19/EG betreffende afgedankte elektrische apparatuur (WEEE) vereist dat huishoudelijke apparaten niet mogen worden weggegooid bij de normale, ongesorteerde gemeentelijke afvalstroom. Gebruikers worden verzocht om het apparaat bij het lokale innamepunt voor recycling af te geven.

Het koelgas dient separaat te worden afgevoerd. Personen die werken met koelgas moeten beschikken over een actueel geldend certificaat van een door de industrie geaccrediteerde beoordelingsinstantie.

De kartonnen verpakking van dit product bestaat uit milieuvriendelijk materiaal. De polystyreen verpakking kan samen met het karton worden afgevoerd bij de lokale recyclepunten.



XIX. Contact

Wij zijn trots dat u voor ons product hebt gekozen! Heeft u hier vragen over of wil u in contact met ons komen? Dan staat ons team graag voor u klaar! Wij zijn zowel telefonisch als per email bereikbaar.

AirExchange®

AirExchange (is powered by AirExtender B.V.)
Schielands Hoge Zeedijk 19a
2802RB, Gouda
Nederland

Telefoonnummer: **+31(0)182-235055**

E-mail: info@airexchange.nl

Website: www.airexchange.nl



**Quality makes
the product**

Jamie Blankert
Founder of AirExchange®



Read this manual carefully before using the device.
Keep this manual in a safe place.



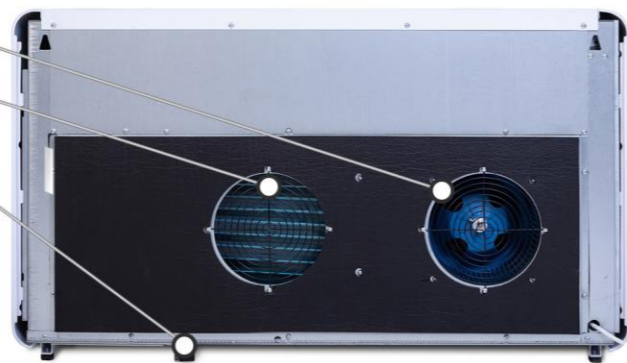
I. Meet the Elements 12-R Monoblock

- Grille for air inlet with the carbon filter and the PTC heating element underneath
- Powder coated front panel
- Air outlet (with swing function)
- Touch Control panel
- Heat pump with environmentally friendly refrigerant (internal)
- Outer grille (2x)
- Air outlet grille (outside air)
- Air intake grille (outside air)
- Water drainage pipe

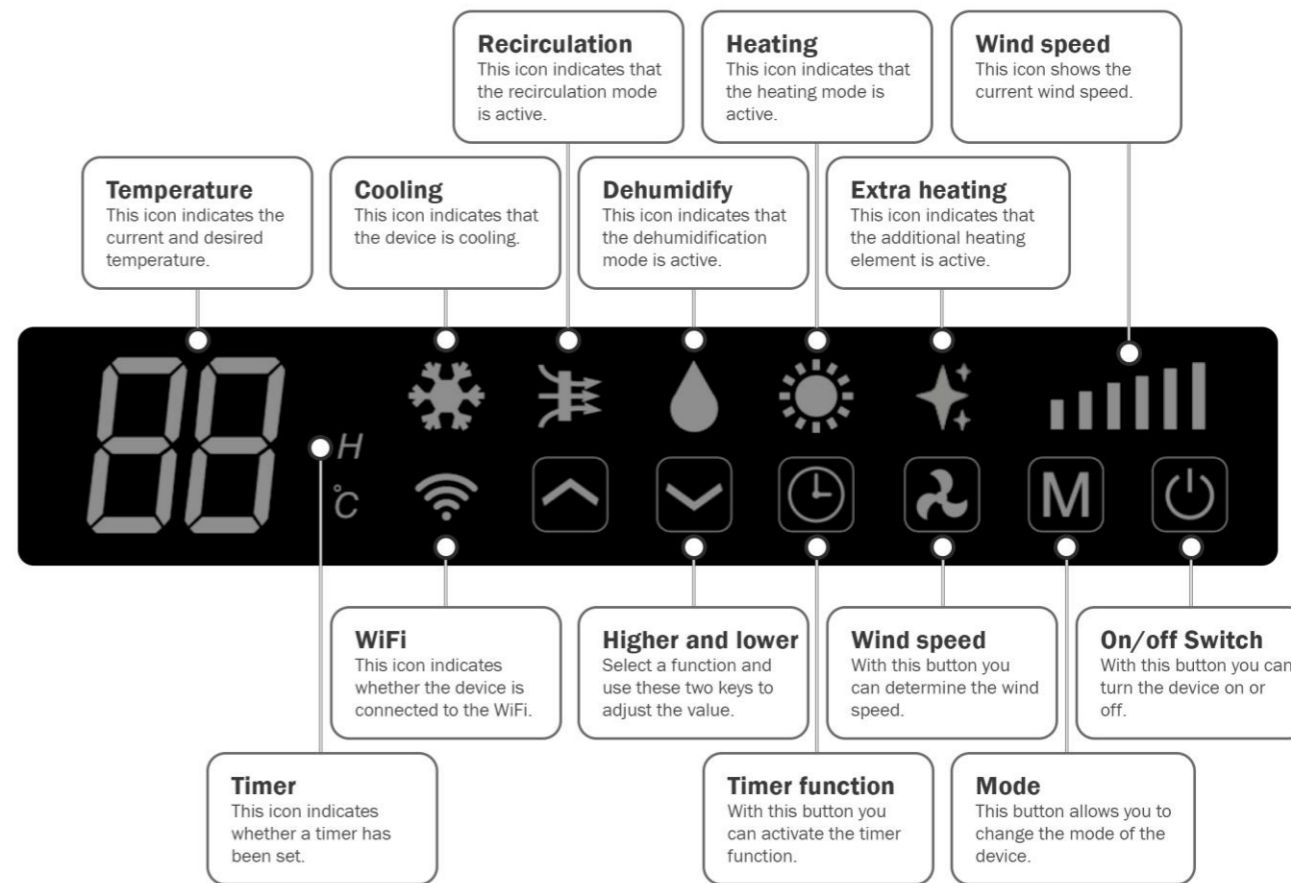


II. Included items

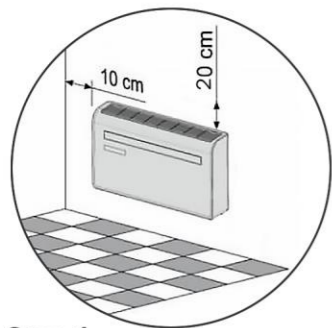
- | | |
|-------------------------------------|-------------------------|
| 1x AirExchange® 12-R Monoblock | 1x Remote control |
| 1x Power plug (country-specific) | 1x Mounting bracket |
| 2x Outdoor grille + tube (foldable) | 1x Mounting accessories |
| 1x Wall template | 1x Manual |



III. Display & operation

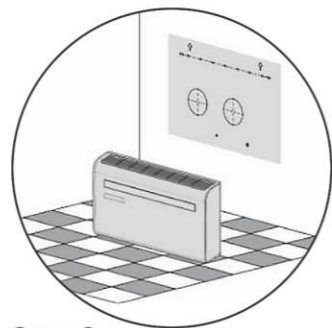


IV. Installation of the Elements 12-R Monoblock



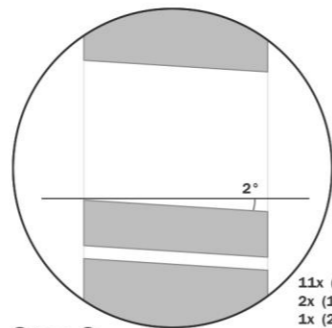
Step 1

Determine the desired position of the Monoblock. Keep at least 20cm of space above the device for a good air intake.



Step 2

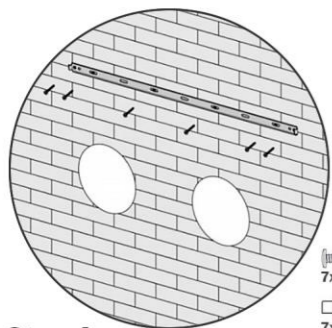
Place the wall template (1:1) against the wall and mark the center point for each hole.



Step 3

Drill the holes. Drill the ventilation holes (2x) and the water outlet (1x) with a 2-3 degree downward angle.

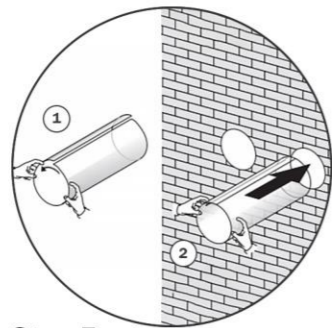
11x (8mm)
2x (180mm)
1x (25mm)



Step 4

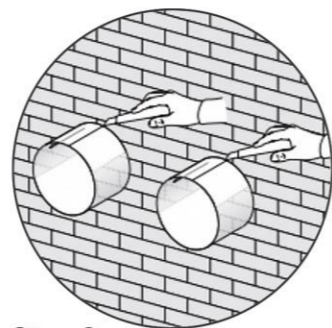
Place the plugs in the wall and install the mounting bracket with the supplied screws.

7x (5x60mm)
7x (8x40mm)



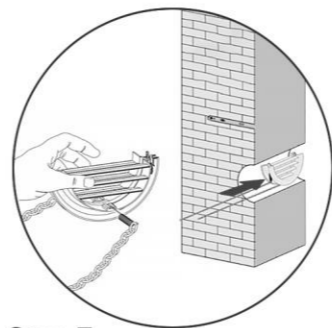
Step 5

Fold the plastic sheets to a round shape (1) and place them through the two ventilation holes (2).



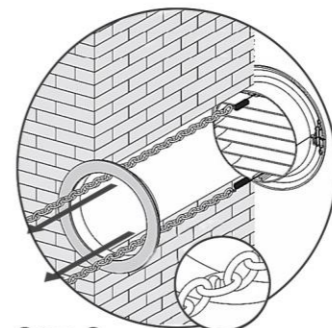
Step 6

Cut the rest of the plastic sheets tightly along the wall.



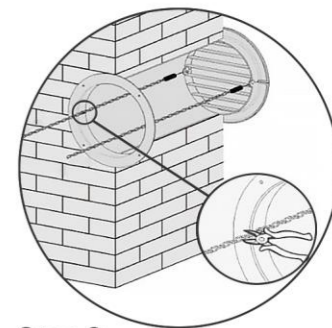
Step 7

Fold the outer grilles and guide them through the ventilation holes.



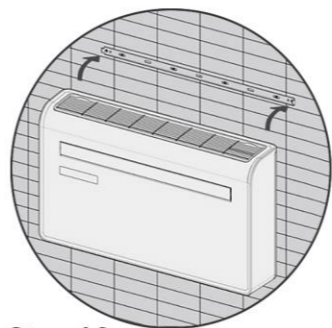
Step 8

Fold out the outer grilles, fit the inner flange and click the metal chain onto the hook, while keeping it under tension.



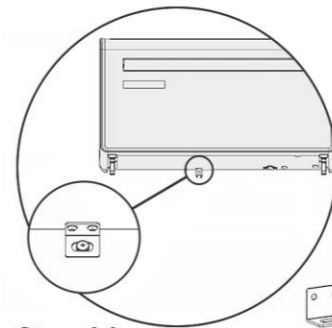
Step 9

Cut the remaining chain. This does not need to be kept. Check whether the outer grille seals off properly.



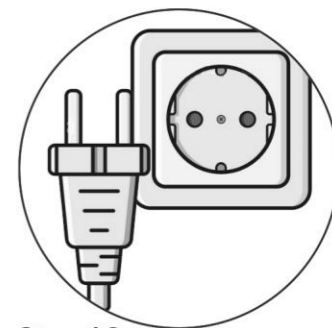
Step 10

Check that the wall bracket is firmly attached and then install the system. Carefully guide the water outlet through the 25mm hole.



Step 11

Screw on the bottom bracket and check whether the black foam layer on the backside of the device is firmly pressed against the back wall.



Step 12

Insert the plug into the socket. The system is now ready for use.

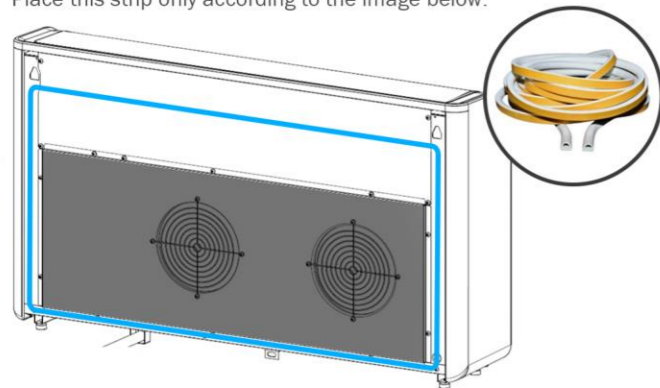


V. Installation tips

The supplied white sealing strip

For correct installation, it is important that the black foam layer on the back of the Monoblock seals completely against the back wall, so that no air can escape. To do this, fully tighten the corner bracket underneath the system.

The supplied self-adhesive sealing strip is used as an additional seal. Place this strip only according to the image below:



Placement on the ground

The 12-R Monoblock is equipped with (4x) rubber feet, making it possible to place the system on the ground. It is important that the system is properly secured to the back wall, so that it seals completely.

Placement against the ceiling

When the 12-R Monoblock is hung high in the room, ensure that there is at least 20cm of space between the top of the device and the ceiling for sufficient air intake.

Types of background and finishes

The type of material of the back wall has a major influence on the noise level of the system. For example, a concrete or stone wall will transmit fewer vibrations than a wooden or plaster wall, which ensures that the device functions more quietly. For hollow walls, therefore, ensure that the background is insulated and supported as well as possible.

If the finish of the back wall contains any form of irregularities, it must first be flattened or plastered before installing the system.

VI. Explanation of operation

Cooling

The built-in heat pump will circulate the refrigerant in cooling mode, cooling the upper part of the heat exchanger (up to 16°C). The condensation water evaporates or is drained via the condensation drain.

Recirculating (filtering)

On recirculation mode, the indoor air will be recirculated and cleaned by the airfilter. **Important!** The system is closed and is not in direct contact with the outside air. The system therefore does not supply fresh outside air (ventilation).

Heating

In heating mode, the upper part of the heat exchanger will warm the indoor air (up to 30°C). The lower (outer) part of the heat exchanger will discharge the cold air. In this mode, a lot of condensation water will come out of the water drainage hose.

Important! To prevent parts from freezing, the defrost function will activate on cold days. This mode can provide additional vibration and increase the soundlevel for a few minutes.

Heating booster (1000W)

The 12-R Monoblock is equipped with a 1000W electric heating element. With this heating element it is possible to provide additional heating in addition to the standard heating function to get the room up to temperature even faster. (This function is only available if the room temperature is lower than 18°C and the set temperature is at least 5°C higher).

Dehumidify

When the dehumidification mode is activated on the device, the system will condense the moisture from the indoor air within the device. This condensation water is evaporated or automatically pumped out by the device from the water collection container via the drain hose.

VII. Points of attention

(de)activate WiFi connection

By default, the WiFi signal of the AirExchange® 12-R monoblock is turned off. If you wish to enable this, follow the instructions in paragraph X. If you wish to switch off the WiFi signal, press and hold the windspeed button on the display for 5 seconds. The WiFi-signal is now deactivated.

Defrost function

When the outside temperature is lower than 10°C the system will activate the automatic defrost function. This is a frost prevention measure to defrost the outside surface of the heat exchanger. You can recognize this function by the flashing sun icon on the display.

During this function, the heating function will be temporarily stopped and the internal heating/cooling process will be reversed. This process will take approximately 10-18 minutes (depending on the current outside temperature). You do not have to do anything and the device will automatically continue with the heating program. **Please note:** this mode may temporarily cause additional noise.

Different sounds

You may notice a difference in noise when the built-in heat pump and fans in the 12-R Monoblock function. For example, the heat pump will have to work harder when starting up than when the desired room temperature has been reached. The system will also make slightly more noise during heating than during cooling, because the upper heat exchanger is heated and will expand (recognizable by the tinkling sound).

In case of abnormal noises, follow the instructions in paragraph XI.

VIII. Remote control

Display

On the display you can view the various functions and find the current settings.

MODE

This button allows you to choose between cooling, heating, recirculate or dehumidify.

Heat

With this button you switch the additional heating element (1000W) on or off. (only available in heating mode)

Swing

With this function you can change the airflow direction

Power

This button turns the device on or off.

Led

This button allows you to turn off the display.

Temp

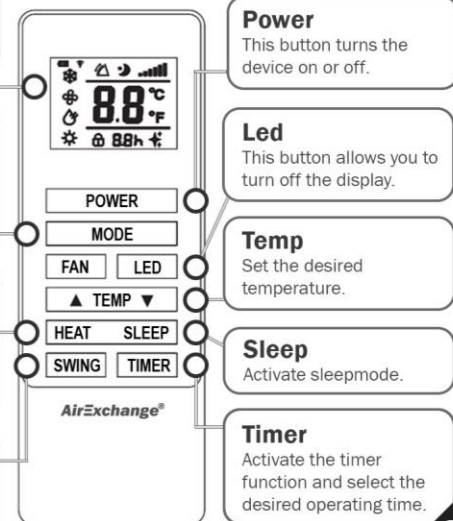
Set the desired temperature.

Sleep

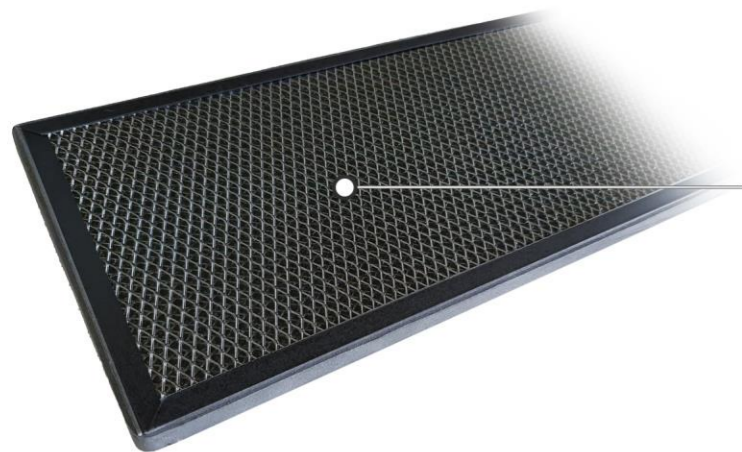
Activate sleepmode.

Timer

Activate the timer function and select the desired operating time.



IX. The filter technique



Texture carbon filter

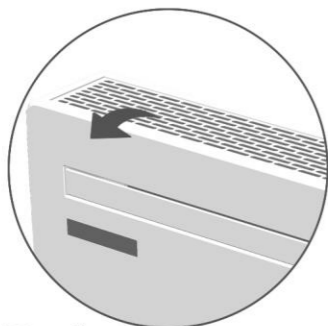
The system's filter set has a fine-meshed texture that traps dust, hair, pollen and dander.

Activated carbon

The filter set is equipped with activated carbon that cleans odours, gasses, smoke, oils, fats and vapours. In addition, the filter set is also effective against volatile organic compounds (TVOC), formaldehyde, benzene, xylene and other harmful substances.

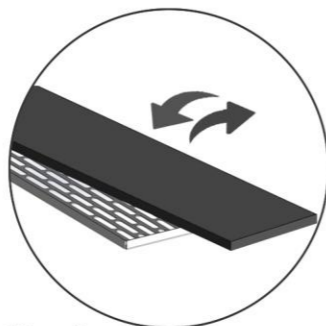
Replacing the filter set

Replace the filter set at least once a year for optimal operation of the device. **ATTENTION!** The system does not notify the user automatically.



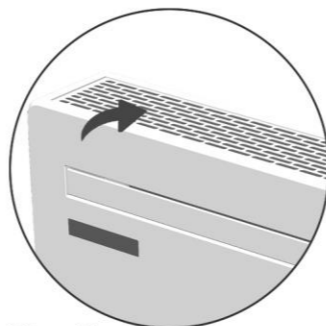
Step 1

Remove the top grille from the AirExchange® 12-R Monoblock.



Step 2

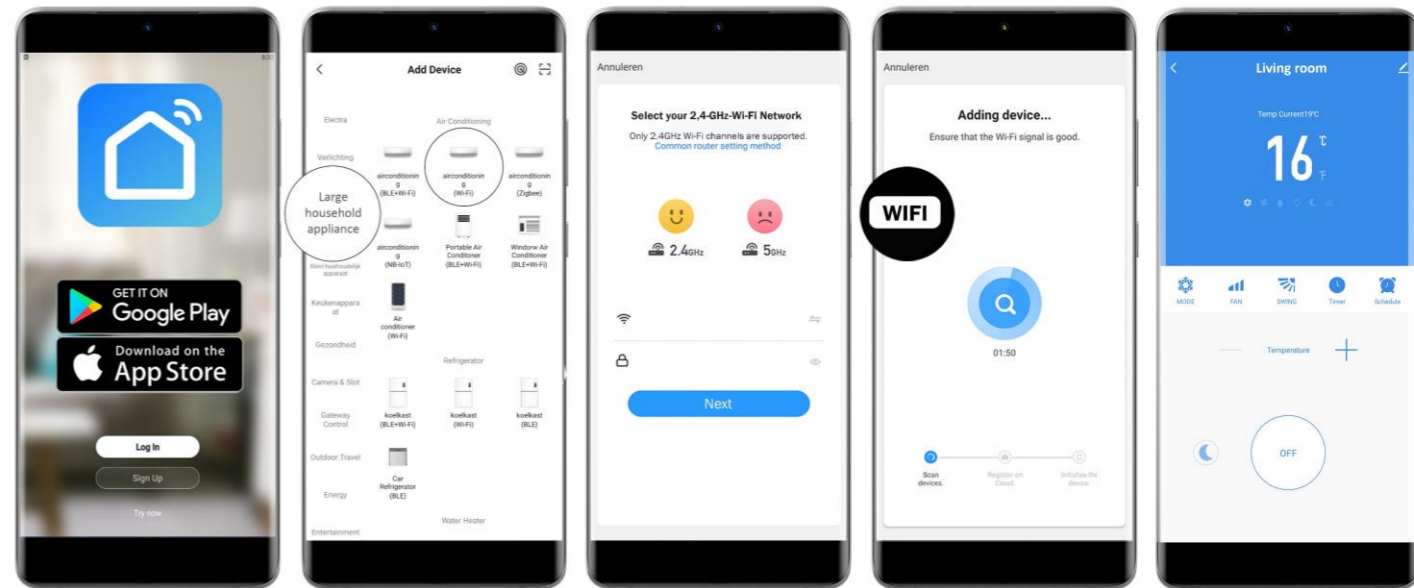
Remove the filter set from the grid and replace it with a new one. Place the old set in an airtight bag with the residual waste.



Step 3

Click the top grille back into the system and check that it closes properly.

X. WIFI application



Step 1

Download the **Smart Life App** from Google Play or the App Store. Create a new account and log in.

Step 2

Add a new appliance under 'Large household appliance'. Then choose 'Air conditioning (Wi-Fi)'.

Step 3

Select your network and fill in the network details. The application will now search for your WiFi network.

Step 4

Confirm the flashing of the **WiFi** icon on the display of the AirExchange® device. The application will now establish the connection.

Step 5

When the device is added successfully, you can rename the device. You can now use all functions and operate the device remotely.

Now press the wind speed button for 5 seconds, until you see the WiFi icon flashing on the display.



XI. Troubleshooting

Issue	Solution
The system does not turn on or no air comes out of the device.	<ul style="list-style-type: none">• Insert the plug into the socket and check whether the socket works correctly.• Check that the air inlet and the outside grilles are not blocked.• Set the device lower than the current room temperature when cooling.• Set the device higher than the current room temperature when heating.
The system does not cool or heat sufficiently.	<ul style="list-style-type: none">• Check whether doors and/or windows are open. If these are open, this can lead to the loss of heat/cold. Close the doors and/or windows.• The filter set is saturated. Open the grille and check the amount of dust.• The suction and/or discharge grille is blocked. Clear the grille from any obstacles.
The system is leaking water.	<ul style="list-style-type: none">• Check whether the water drainage pipe is installed and whether it has been led out properly.• Check whether the water drainage pipe is not clogged and/or blocked outside.• The appliance is not upright. Check this with a spirit level.
The compressor pump is not working.	<ul style="list-style-type: none">• Wait 3 minutes for the temperature to drop. Now restart the device.
The air from the monoblock smells moist.	<ul style="list-style-type: none">• Let the device ventilate for at least 10 minutes, so that the moisture in the device evaporates.
The remote control does not work.	<ul style="list-style-type: none">• Replace the batteries (2x AAA).• Check if the remote control works if held closer to the device. If necessary, clean the sensor.
The system makes a humming noise.	<ul style="list-style-type: none">• Check whether the mounting bracket under the system is properly mounted.• Check whether the wall is flat and if the foam layer behind the system fully presses against the wall.• Check that the holes are completely sealed and that no air can escape.
The system is making a strange noise.	<ul style="list-style-type: none">• Check that the system is properly assembled and that all parts are properly secured.• Is the sun-icon flashing on the display? Then the defrost function is active (temporary noise).
The system does not heat (sometimes).	<ul style="list-style-type: none">• Is the sun flashing on the display? Then the defrost function is active. The system will continue to heat once the defrost cycle is complete.

Other problems

Are you experiencing other issues with your AirExchange® Elements 12-R Monoblock? Then switch off the system and contact our customer service at: info@airexchange.nl or reach us by phone at: +31(0)182-235 055.

XII. During operation

Optimal placement

Place the AirExchange® monoblock air conditioning in the room where you spend the most time or the room where a constant temperature is desired.

Important! Always place the system on an outside wall. If this is not possible, please contact your point of sale for advice on correct installation.

Ventilate sufficiently

We recommend that you always ventilate sufficiently, for example open a window or door. Ventilation ensures the supply of oxygen (O₂) and the removal of carbon dioxide (CO₂).

The system is completely closed and has no contact with the outside air. This system cannot be used for the supply of fresh outside air (ventilation) and therefore has no influence on reducing the CO₂-level in the room.

Good insulation and humidity

Insulation ensures that as little heat/cold is lost as possible. The better the insulation, the more efficiently you can cool and heat.

Do you heat your rooms in the colder months? Then there is a good chance that the humidity level will decrease over time. Humidity has a strong influence on the spread of viruses, bacteria and other harmful particles in the air; Rooms with dry air in particular can increase the risk of contamination.

We therefore recommend maintaining a humidity between 45% and 65%. You can do this, for example, by using our AirExchange® humidifiers to humidify your room.

XIII. Technical specifications

Technical specifications

- Effective range: **80m²**
- Maximum cooling capacity: **12,000btu/h**
- Power consumption during cooling (max): **1340W**
- Maximum cooling power: **3500W**
- Cooling performance efficiency (SEER): **2.6 (high efficiency)**
- Refrigerant type: **R290, environmentally friendly**
- Maximum heating capacity: **10,000btu/h.**
- Power consumption in heating (max): **815W**
- Maximum heating power: **2930W**
- Heating efficiency (SCOP): **3.6 (high efficiency)**
- Extra heating power, built-in heater: **1000W**
- Maximum air displacement: **520m³/h**
- Maximum dehumidification capacity: **33,6L/24h**
- Voltage: **220-240V/AC**
- Remote control battery: **2x AAA**
- Energy label: **A+**

Filter properties

- Filter type: **Active carbon filter**
- Life span: **12 months**
- Cleaning capacity: **520m³/h**
- Cleaning of: **Dust, pollen, fungi, gases, fats, oils, vapours, volatile-organic compounds and formaldehyde.**

Dimensions, weight and sound

- Dimensions: **100,0(l)*20,5(b)*58,5(h)cm**
- Weight: **43.5kg**
- Indoor sound level (Max): **<38dB(A)**
- Sound level (Standby): **0dB(A)**
- Sound level (Sleep Mode): **<25dB(A)**
- Outdoor sound level (Max): **<47dB(A)**



XIV. Maintenance

You are advised to switch off the device before cleaning it. After switching it off, you can easily clean the AirExchange® by wiping it with a dry microfiber cloth. This is an anti-static cloth that does not leave any fibers on the housing or on the screen. In addition, these wipes are soft enough to not scratch the surface of the display.

Note: do not use kitchen paper, old shirts or towels for cleaning as they leave fibers behind and can cause scratches.

For stubborn stains, we recommend moistening the microfibre cloth and gently rub the stain away. When the stain remains visible, you can use a minimum amount of liquid detergent. Then wipe the system with a dry microfiber cloth to prevent stains from the drying water. Make sure the system is completely dry before activating it.

Filter replacement: Replace the filter set at least once a year for optimal operation of the device.



PAY ATTENTION! IMPORTANT!



Replacing the old filter set may release harmful particles. Therefore, wear careful protective equipment, such as a mouth mask, safety glasses and gloves.



Then dispose of the old filter set in a plastic bag and close it carefully.

XV. Warranty

AirExchange® offers a standard two-year manufacturer's warranty on technical parts from the date stated on the proof of purchase.

If the product shows technical defects outside the warranty period, please contact AirExchange® via info@airexchange.nl. Subsequently, the options and possible repair costs will be discussed with you.

Warranty extension

Optionally, the manufacturer's warranty can be extended to 5 years at an additional cost. To do this, visit the AirExchange® website via www.airexchange.nl. The warranty extension can be extended within 14 days of purchase.

Warranty conditions

Defects occurring outside the warranty period and the replacement of components subject to wear and tear are not covered by the warranty.

The warranty does not cover damage caused by an external influence, improper use or incorrect use. The warranty expires when the product is repaired by a party not authorized to do so.

The warranty does not cover damage or technical defects if it is installed incorrectly or not according to the instructions in the manual.

Furthermore, no warranty is provided on products whose labels and/or serial numbers have been torn, removed or altered.

The warranty is not transferable.

XVI. Warnings

- The appliance must always be installed horizontally and according to the instructions in this manual to prevent leakage.
- The air outlet grille and the air intake grille must never be blocked.
- Always keep ventilation openings of the system clear of obstacles.
- The power cord may break if it is bent excessively.
- Stop the system immediately if there are any irregularities, such as abnormal noises, strange smells, high temperatures and irregular fan rotation speeds.
- Do not sit or stand on the system.
- Provide adequate ventilation when using the device in combination with a combustion appliance. This is to prevent carbon monoxide poisoning.



- This system contains flammable refrigerant gas. There is a risk of fire if leaked and exposed to an external source of ignition.
- The system must not be punctured or burned.

XVII. Approvals

All AirExchange® systems are produced in accordance with the appropriate regulations. In addition, the AirExchange® systems are subject to strict testing by accredited inspection bodies. With this we guarantee an optimally functioning device that meets the highest possible safety standards.

This AirExchange® system carries the following approvals:



XVIII. Disposal

The Waste Electrical and Electronic Equipment (WEEE), requires that household electrical appliances must not be disposed with normal, unsorted municipal waste stream. Users are requested to hand in the device at the local collection point for recycling or to return it to the supplier.

The refrigerant gas must be discharged separately. Persons working with refrigerant gas must have a current valid certificate from an by the industry accredited assessment body.

The cardboard packaging of this product consists of environmentally friendly material. The polystyrene packaging together with the cardboard packaging can be disposed at local recycling points.



XIX. Contact

We are proud that you have chosen our product! Do you have any further questions or would you like to get in touch with us? Then our team is happy to assist you! We are available by phone and email.

AirExchange®

AirExchange (is powered by AirExtender B.V.)
Schielands Hoge Zeedijk 19a
2802RB, Gouda
The Netherlands

Telephone number: **+31(0)182-235055**
E-mail: **info@airexchange.nl**
Website: **www.airexchange.nl**





Qualität macht das Produkt

Jamie Blankert
Gründer von AirExchange®

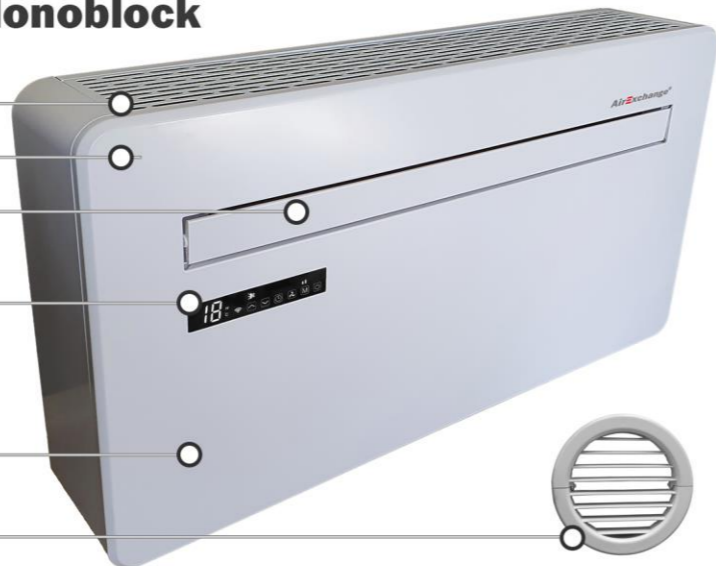


Lesen Sie diese Bedienungsanleitung sorgfältig durch, bevor Sie das Gerät verwenden. Bewahren Sie dieses Handbuch an einem sicheren Ort.



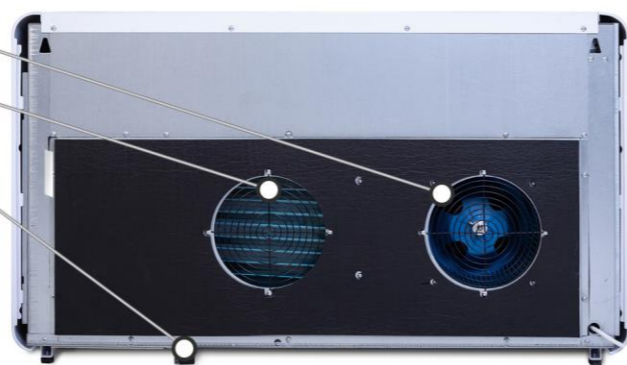
I. Erklärung des Elements 12-R Monoblock

- Gitter für Lufteinlass mit dem Kohlefilter und dem PTC-Heizelement darunter
- Pulverbeschichtete Frontplatte
- Luftauslass (mit Swing-Funktion)
- Touch-Control Bedienfeld
- Wärmepumpe mit umweltfreundlichem Kältemittel (intern)
- Außengitter aus Kunststoff (2x)
- Luftaustrittsgitter (Außenluft)
- Lufteinlassgitter (Außenluft)
- Wasserablaufrohr



II. Enthaltene Artikel

- | | |
|---------------------------------|---------------------|
| 1x AirExchange® 12-R Monoblock | 1x Fernbedienung |
| 1x Stecker (länderspezifisch) | 1x Montagehalterung |
| 2x Außengitter + Rohr (faltbar) | 1x Montagezubehör |
| 1x Wandschablone (1:1) | 1x Handbuch |



III. Anzeige & Bedienung

Umluftbetrieb
Dieses Symbol zeigt an, dass der Umluftbetrieb aktiv ist.

Erhitzen
Dieses Symbol zeigt an, dass der Heizmodus aktiv ist.

Wind Speed
Dieses Symbol zeigt die aktuelle Windgeschwindigkeit an.

Temperatur
Dieses Symbol zeigt die aktuelle und gewünschte Temperatur an.

Kühlung
Dieses Symbol zeigt an, dass das Gerät kühlt.

Entfeuchten
Dieses Symbol zeigt an, dass der Entfeuchtungsmodus aktiv ist.

Extra Heizung
Dieses Symbol zeigt an, dass das zusätzliche Heizelement aktiv ist.

WLAN
Dieses Symbol zeigt an, ob das Gerät mit dem WLAN verbunden ist.

Höher und tiefer
Wählen Sie eine Funktion und verwenden Sie diese beiden Tasten, um den Wert anzupassen.

Wind Speed
Mit dieser Schaltfläche können Sie die Windgeschwindigkeit bestimmen.

Ein/Aus Schalter
Mit dieser Taste können Sie das Gerät ein- oder ausschalten.

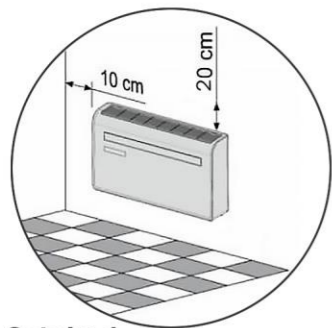
Timer aktiv
Dieses Symbol zeigt an, ob ein Timer eingestellt wurde.

Timerfunktion
Mit dieser Taste können Sie die Timerfunktion aktivieren.

Modus
Mit dieser Schaltfläche können Sie den Modus des Geräts ändern.

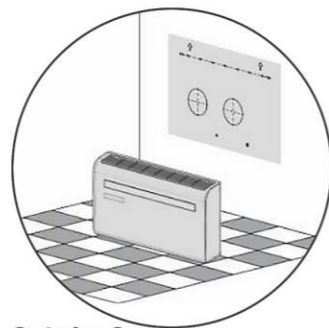


IV. Installation des Elements 12-R Monoblock



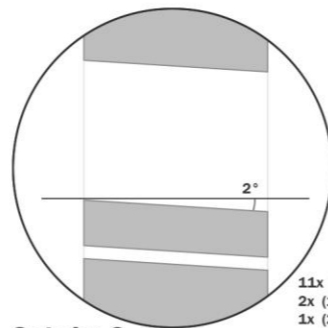
Schritt 1

Bestimmen Sie die gewünschte Position des Monoblocks. Halten Sie über dem Gerät mindestens 20 cm Platz für eine gute Luftzufuhr.



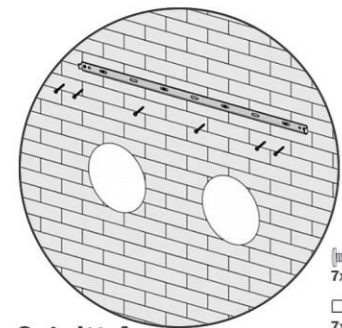
Schritt 2

Platzieren Sie die Wandschablone (1:1) an der Wand und markieren Sie den Mittelpunkt für jedes Loch.



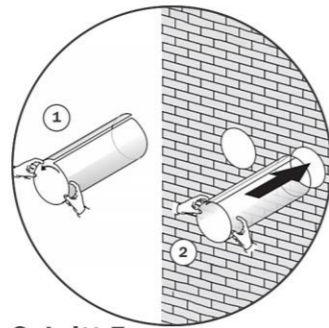
Schritt 3

Bohren Sie die Löcher. Bohren Sie die Lüftungslöcher und den Wasser auslass mit einem **2-3 Grad Abwärtswinkel**.



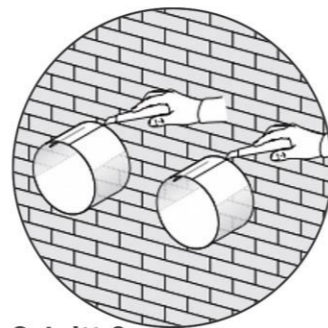
Schritt 4

Platzieren Sie die Dübel in der Wand und montieren Sie die Montagehalterung mit den mitgelieferten Schrauben.



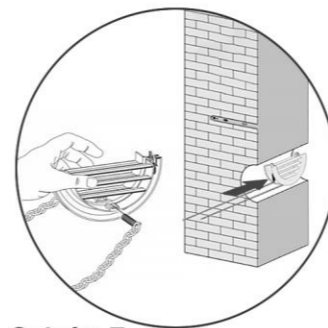
Schritt 5

Falten Sie die Plastikfolien um (1) und legen Sie sie durch die beiden Belüftungslöcher (2).



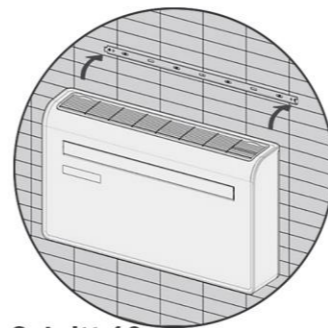
Schritt 6

Schneiden Sie die restlichen Plastikfolien eng an der Wand entlang ab.



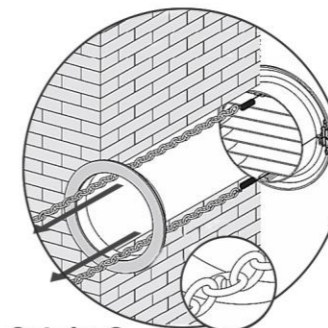
Schritt 7

Falten Sie die Außengitter zur Hälfte und führen Sie sie durch die Lüftungslöcher.



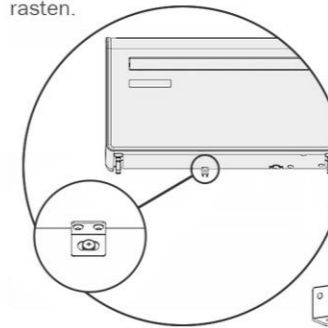
Schritt 10

Überprüfen Sie, ob die Wandhalterung fest befestigt ist, und platzieren Sie dann das System. Führen Sie den Wasser auslass vorsichtig durch das 25-mm-Loch.



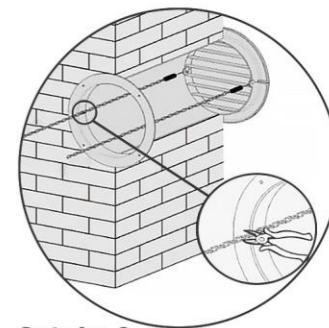
Schritt 8

Klappen Sie die Außengitter aus, montieren Sie den Innenflansch und lassen Sie die Metallkette unter Spannung am Haken einrasten.



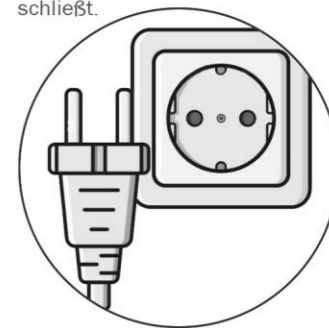
Schritt 11

Schrauben Sie die Kontersicherung an und prüfen Sie, ob die schwarze Schaustoffschicht, die hinten am Gerät verklebt ist, plan an der Wand anliegt, damit das Gerät luftdicht mit der Wand abschließt.



Schritt 9

Schneiden Sie die verbleibende Kette ab. Diese muss nicht aufbewahrt werden. Prüfen Sie, ob das Außengitter richtig schließt.



Schritt 12

Stecken Sie den Stecker in die Steckdose. Das System ist nun betriebsbereit.

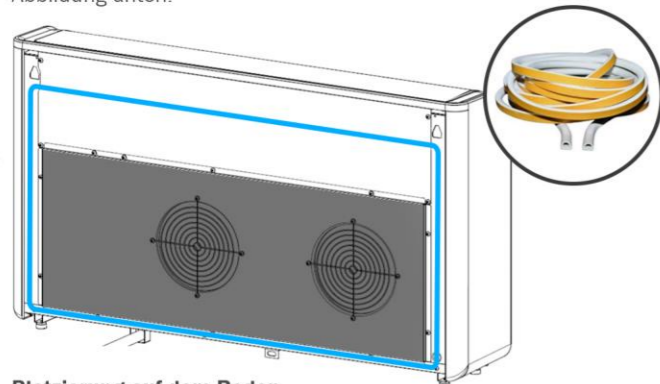


V. Installationstipps

Den mitgelieferte weiße Dichtungsstreifen

Für eine korrekte Montage ist es wichtig, dass die schwarze Schaumstoffschicht auf der Rückseite des Monoblocks vollständig an der Rückwand anliegt, sodass keine Luft entweichen kann. Ziehen Sie dazu den Eckwinkel unter der Anlage vollständig fest.

Als zusätzliche Abdichtung dient der mitgelieferte selbstklebende Dichtungsstreifen. Platzieren Sie diesen Streifen nur gemäß der Abbildung unten:



Platzierung auf dem Boden

Der 12-R Monoblock ist mit (4x) Gummifüßen ausgestattet, sodass das System auf dem Boden aufgestellt werden kann. Es ist wichtig, dass das System ordnungsgemäß an der Rückwand befestigt wird, damit es vollständig abdichtet.

Platzierung an der Decke

Wenn der 12-R Monoblock hoch im Raum installiert wird, stellen Sie sicher, dass zwischen der Oberseite des Geräts und der Decke mindestens 20 cm Platz für eine ausreichende Luftzufuhr vorhanden sind.

Arten von Hintergründen und Oberflächen

Die Art des Materials der Rückwand hat großen Einfluss auf den Geräuschpegel der Anlage. Beispielsweise überträgt eine Beton- oder Steinwand weniger Vibrationen als eine Holz- oder Gipswand, was dafür sorgt, dass das Gerät leiser arbeitet. Achten Sie daher bei Hohlwänden darauf, dass der Untergrund bestmöglich gedämmt und gestützt wird.

Weist die Oberfläche der Rückwand viele Unregelmäßigkeiten auf, muss diese vor der Montage der Anlage zunächst geglättet oder verputzt werden.

VI. Erläuterung der Bedienung

Kühlung

In der eingebauten Wärmepumpe zirkuliert das Kältemittel. Im Verdampfer des Wärmetauschers nimmt es Wärme aus der Umgebung auf und verdampft, wodurch die Luft bis auf 16 °C gekühlt wird. Das entstehende Kondenswasser wird entweder verdunstet oder über den Ablauf abgeführt, um eine Ansammlung im Gerät zu verhindern.

Umwälzung (Filterung)

Im Umluftbetrieb wird die Raumluft umgewälzt und durch den Filter gereinigt. **Wichtig!** Das System ist geschlossen und steht nicht in direktem Kontakt mit der Außenluft. Daher gewährleistet das System nicht die Zufuhr frischer Außenluft (Lüftung).

Heizung

Im Heizbetrieb erwärmt der obere Teil des Wärmetauschers die Raumluft bis zu einer Temperatur von 30 °C. Der untere Teil des Wärmetauschers leitet die kalte Luft ab. In diesem Modus tritt viel Kondenswasser aus dem Wasserablaufschlauch aus.

Wichtig! Um ein Einfrieren von Teilen zu verhindern, wird an kalten Tagen die Abtaufunktion aktiviert. Dieser Modus kann für einige Minuten zusätzliche Vibrationen und Geräusche verursachen.

Heizbooster (1000W)

Der 12-R Monoblock ist mit einem 1000W-Elektroheizelement ausgestattet. Mit diesem Heizelement ist es möglich, zusätzlich zur Standard-Heizfunktion eine zusätzliche Heizung bereitzustellen, um den Raum noch schneller auf Temperatur zu bringen. (Diese Funktion ist nur verfügbar, wenn die Raumtemperatur unter 18 °C liegt und die eingestellte Temperatur mindestens 5 °C höher ist).

Entfeuchten

Wenn der Entfeuchtungsmodus am Gerät aktiviert ist, kondensiert das System die Feuchtigkeit aus dem Raum im Gerät. Dieses Kondenswasser wird über den Luftablauf abgeleitet oder vom Gerät automatisch aus dem Wasserauffangbehälter über den Ablaufschlauch abgepumpt.

VII. Aufmerksamkeitspunkte

(de)aktivieren Sie die WLAN-Verbindung

Standardmäßig ist das WLAN-Signal des AirExchange® 12-R ausgeschaltet. Wenn Sie dies aktivieren möchten, befolgen Sie die Anweisungen in Absatz X. Wenn Sie das WLAN-Signal ausschalten möchten, halten Sie die Gain-Speed-Taste auf dem Display 5 Sekunden lang gedrückt. Das WLAN-Signal ist jetzt deaktiviert.

Auftaufunktion

Wenn die Außentemperatur unter 10 °C liegt, aktiviert das System die automatische Abtaufunktion. Dies ist eine Frostschutzmaßnahme, um die Außenseite des Wärmetauschers abzutauen. Sie erkennen diese Funktion an der blinkenden Sonne auf dem Display.

Während dieser Funktion wird die Heizfunktion vorübergehend gestoppt und der interne Heiz-/Kühlvorgang umgekehrt. Dieser Vorgang dauert ca. 10-18 Minuten (abhängig von der aktuellen Außentemperatur). Sie müssen nichts tun und das Gerät fährt automatisch mit dem Heizprogramm fort. Bitte beachten Sie: Dieser Modus kann vorübergehend zu zusätzlichem Rauschen führen.

Klanggestaltung

Wenn die integrierte Wärmepumpe und die Ventilatoren im 12-R Monoblock in Betrieb sind, können Sie möglicherweise Unterschiede in der Geräuschentwicklung wahrnehmen. Zum Beispiel muss die Wärmepumpe beim Anlaufen intensiver arbeiten als beim Erreichen der gewünschten Raumtemperatur. Zudem erzeugt das System beim Heizen etwas mehr Geräusch als beim Kühlen, da sich der obere Wärmetauscher erwärmt und ausdehnt, was durch ein klingendes Geräusch erkennbar ist.

Bei ungewöhnlichen Geräuschen befolgen Sie die Anweisungen in Abschnitt XI.

VIII. Fernbedienung

Anzeige

Hier können Sie die Funktionen und Einstellungen nutzen finden.

Power

Schalten Sie das Gerät ein oder aus.

Mode

Wählen Sie zwischen Kühlung, Heizung, Umluft oder entfeuchten.

Led

Mit dieser Taste können Sie das Display abdunkeln.

Hitze

Schalten Sie die Heizung ein Element (1000W) ein- oder ausschalten. (nur verfügbar in Heizbetrieb).

Temperatur

Stellen Sie die gewünschte Temperatur ein.

Swing

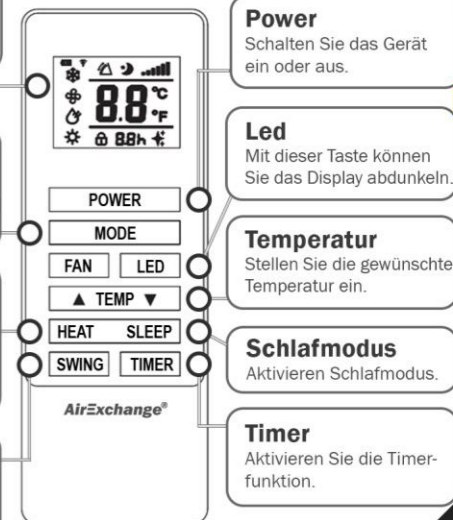
Mit dieser Funktion können Sie die Luftstromrichtung ändern.

Schlafmodus

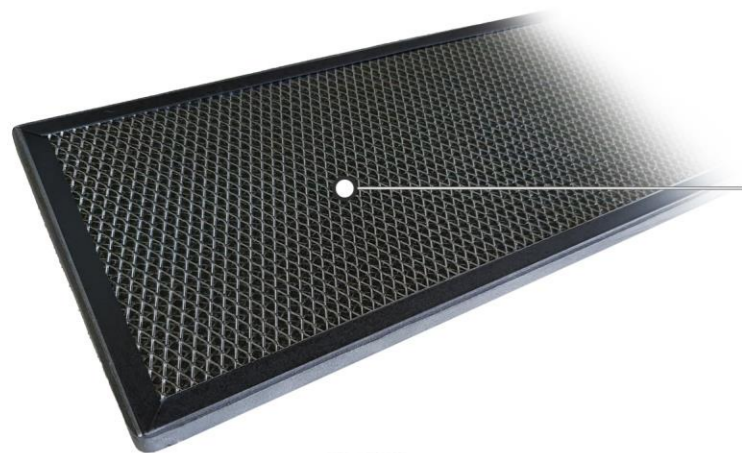
Aktivieren Schlafmodus.

Timer

Aktivieren Sie die Timerfunktion.



IX. Die Filtertechnik



Texturierter Kohlefilter

Der Filtersatz des Systems verfügt über eine feinmaschige Textur, die Staub, Haare, Pollen und Hautschuppen zurückhält.

Aktivkohle

Das Filterset ist mit Aktivkohle ausgestattet, die Gerüche, Gase, Rauch, Öle, Fette und Dämpfe reinigt. Darüber hinaus wirkt das Filterset auch gegen flüchtige organische Verbindungen (TVOC), Formaldehyd, Benzol, Xylol und andere Schadstoffe.

Austausch des Filtersatzes

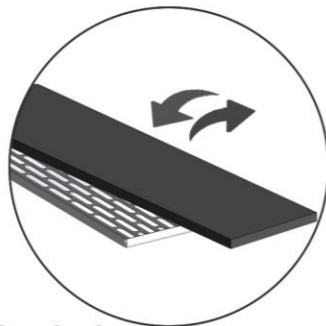
Für einen optimalen Betrieb des Gerätes tauschen Sie das Filterset mindestens einmal im Jahr aus.

ACHTUNG! Das System bietet dies nicht an automatisch an.



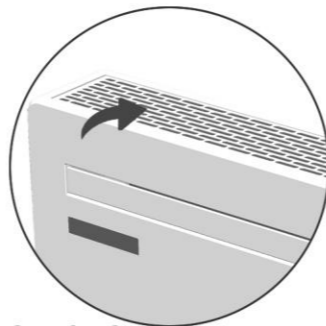
Schritt 1

Entfernen Sie das obere Gitter vom AirExchange® 12-R Monoblock.



Schritt 2

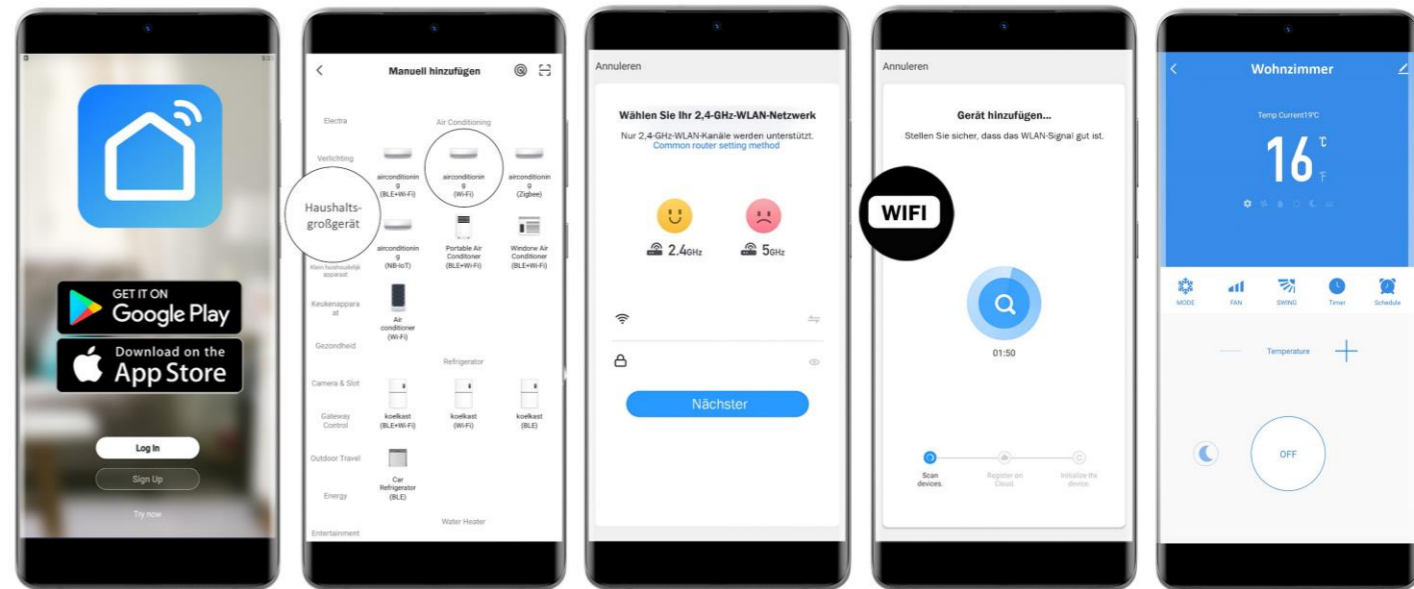
Nehmen Sie den Filtersatz aus dem Gitter und ersetzen Sie ihn durch einen neuen. Geben Sie das alte Set in einen luftdichten Beutel zum Restmüll.



Schritt 3

Klicken Sie das obere Gitter wieder in das System ein und prüfen Sie, ob es richtig schließt.

X. Wi-Fi App



Schritt 1

Laden Sie die **Smart Life App** von Google Play oder dem App Store herunter.

Drücken Sie nun 5 Sekunden lang die Windgeschwindigkeitstaste, bis das WLAN-Symbol auf dem Display blinkt.

Schritt 2

Fügen Sie unter „Haushalts-großgerät“ ein neues Gerät hinzu. Wählen Sie dann „Airconditioning (Wi-Fi)“.

Schritt 3

Wählen Sie Ihr Netzwerk aus und geben Sie die Netzwerkdetails ein. Die Anwendung sucht nun nach Ihrem WLAN-Netzwerk.

Schritt 4

Bestätigen Sie das Blinken des **WIFI**-Symbols auf dem Display des AirExchange®-Geräts. Die Anwendung stellt nun die Verbindung her.

Schritt 5

Wenn das Gerät erfolgreich hinzugefügt wurde, können Sie das Gerät umbenennen. Sie können nun alle Funktionen nutzen und das Gerät aus der Ferne bedienen und auslesen.



XI. Fehlerbehebung

Ausgabe	Lösung
Das System lässt sich nicht einschalten oder es kommt keine Luft heraus.	<ul style="list-style-type: none">• Prüfen Sie, ob die Steckdose ordnungsgemäß funktioniert.• Stellen Sie sicher, dass der Lufterlass und die Außengitter nicht blockiert sind.• Stellen Sie das Gerät beim Kühlen niedriger als die aktuelle Raumtemperatur ein.• Stellen Sie das Gerät beim Heizen höher als die aktuelle Raumtemperatur ein.
Das System kühlt oder heizt nicht ausreichend.	<ul style="list-style-type: none">• Prüfen Sie, ob Türen und/oder Fenster geöffnet sind. Sind diese geöffnet, kann es zu Wärme-/Kälteverlusten kommen. Schließen Sie die Türen und/oder Fenster.• Der Filtersatz ist gesättigt. Öffnen Sie das Gitter und prüfen Sie die Staubmenge.• Das Ansaug- und/oder Auslassgitter ist blockiert.
Das System verliert Wasser.	<ul style="list-style-type: none">• Überprüfen Sie, ob das Wasserablaufrohr angeschlossen und ordnungsgemäß herausgeführt ist.• Stellen Sie sicher, dass das Wasserabflussrohr nicht verstopft und/oder außen verstopft ist.• Das Gerät steht nicht eben. Überprüfen Sie dies mit einer Wasserwaage.
Die Kompressorpumpe funktioniert nicht.	<ul style="list-style-type: none">• Warten Sie 3 Minuten, bis die Temperatur sinkt. Starten Sie nun das Gerät neu.
Die Luft aus dem Monoblock riecht feucht.	<ul style="list-style-type: none">• Lassen Sie das Gerät 10 Minuten lang auslüften, damit die Feuchtigkeit im Gerät verdunstet.
Die Fernbedienung funktioniert nicht.	<ul style="list-style-type: none">• Tauschen Sie die Batterien aus (2x AAA).• Überprüfen Sie, ob die Fernbedienung in der Nähe des Geräts funktioniert. Reinigen Sie den Sensor.
Das System macht ein brummendes Geräusch.	<ul style="list-style-type: none">• Überprüfen Sie, ob die Montagehalterung unter der Anlage ordnungsgemäß montiert ist.• Stellen Sie sicher, dass die Wand eben ist und die Schaumstoffschicht hinter dem System vollständig flach an der Wand anliegt und keine Luft entweicht.
Das System macht ein seltsames Geräusch.	<ul style="list-style-type: none">• Überprüfen Sie, ob das System ordnungsgemäß zusammengebaut ist und alle Teile befestigt sind.• Blinkt das Sonnensymbol auf dem Display? Dann ist die Abtaufunktion aktiv (temporärer Zusatzton).
Das System heizt (manchmal) nicht.	<ul style="list-style-type: none">• Blinkt das Sonnensymbol auf dem Display? Dann ist die Abtaufunktion aktiv. Das System heizt weiter, sobald der Abtauzyklus abgeschlossen ist.

Andere Probleme

Haben Sie andere Probleme mit Ihrem AirExchange® Elements 12-R Monoblock? Schalten Sie dann das System aus und kontaktieren Sie unseren Kundenservice unter: info@airexchange.de oder erreichen Sie uns telefonisch unter: +49 6873-99370.

XII. Beim Benutzen

Optimale Platzierung

Platzieren Sie die AirExchange® Monoblock-Klimaanlage in dem Raum, in dem Sie die meiste Zeit verbringen oder in dem eine konstante Temperatur gewünscht wird.

Wichtig! Platzieren Sie das System immer an einer Außenwand. Sollte dies nicht möglich sein, wenden Sie sich bitte an Ihre Verkaufsstelle, um Ratschläge zur korrekten Installation zu erhalten.

Ausreichend lüften

Wir empfehlen Ihnen, immer ausreichend zu lüften, zum Beispiel durch das Öffnen eines Fensters oder einer Tür. Die Belüftung sorgt für die Zufuhr von Sauerstoff (O₂) und den Abtransport von CO₂.

Das System ist vollständig geschlossen und hat keinen Kontakt zur Außenluft. Dieses System kann nicht zur Zufuhr frischer Außenluft (Lüftung) verwendet werden und hat daher keinen Einfluss auf die Reduzierung des CO₂-Gehalts im Raum.

Gute Isolierung und Luftfeuchtigkeit

Die Isolierung sorgt dafür, dass möglichst wenig Wärme/Kälte verloren geht. Je besser die Isolierung, desto effizienter können Sie kühlen und heizen.

Heizen Sie Ihre Räume in den kälteren Monaten? In diesem Fall besteht eine hohe Wahrscheinlichkeit, dass die Luftfeuchtigkeit im Laufe der Zeit abnimmt. Eine niedrige Luftfeuchtigkeit hat einen erheblichen Einfluss auf die Verbreitung von Viren, Bakterien und anderen schädlichen Partikeln in der Luft. Insbesondere in Räumen mit trockener Luft kann das Risiko einer Kontamination steigen.

Wir empfehlen daher, eine Luftfeuchtigkeit zwischen 45% und 65% einzuhalten. Dies können Sie erreichen, indem Sie unsere AirExchange®-Luftbefeuchter zur Befeuchtung Ihres Raumes verwenden.

XIII. Technische Spezifikationen

Technische Spezifikationen

- Wirkungsbereich: **80m²**
- Maximale Kühlleistung: **12.000btu/h**
- Stromverbrauch während des Abkühlens (maximal): **1340W**
- Maximale Kühlleistung: **3500W**
- Kühlleistungseffizienz (SEER): **2.6 (hohe Effizienz)**
- Kältemitteltyp: **R290, umweltfreundlich**
- Maximale Heizleistung: **10.000btu/h**
- Stromverbrauch beim Heizen (max): **815W**
- Maximale Heizleistung: **2930W**
- Heizeffizienz (SCOP): **3,6 (hohe Effizienz)**
- Zusätzliche Leistung, eingebaute Heizung: **1000W**
- Maximale Luftverdrängung: **520m³/h**
- Maximale Entfeuchtungskapazität: **33,6L/24h**
- Spannung: **220-240V/AC**
- Batterie der Fernbedienung: **2x AAA**
- Energielabel: **A+**

Filtereigenschaften

- Filtertyp: **Aktivkohlefilter**
- Lebensdauer: **12 Monate**
- Reinigungsleistung: **520m³/h**
- Reinigung von: **Staub, Pollen, Pilzen, Gasen, Fetten, Ölen, Dämpfen, flüchtigen organischen Verbindungen und Formaldehyd.**

Abmessungen, Gewicht und Geräuschpegel

- Abmessungen: **100,0(l)*20,5(b)*58,5(h)cm**
- Gewicht: **43,5kg**
- Schallpegel im Innenbereich (maximal): **<38dB(A)**
- Schallpegel (Standby): **0dB(A)**
- Schallpegel (Schlafmodus): **<25dB(A)**
- Außengeräuschpegel (Max): **<47dB(A)**



XIV. Reinigung

Es wird empfohlen, das System auszuschalten, bevor Sie es reinigen. Nach dem Ausschalten können Sie den AirExchange® leicht reinigen, indem Sie ihn mit einem trockenen Mikrofasertuch abwischen. Dies ist ein antistatisches Tuch, das keine Flusen auf dem Gehäuse oder auf dem Display hinterlässt. Darüber hinaus sind diese Tücher weich genug, um die Oberfläche nicht zu zerkratzen.

Bitte beachten Sie: Verwenden Sie zum Reinigen kein Küchenpapier, altes Hemden oder Handtücher, da sie Flusen hinterlassen und Kratzer verursachen können.

Bei hartnäckigen Schmutzflecken empfehlen wir Ihnen, das Mikrofasertuch zu befeuchten. Reiben Sie den Fleck damit vorsichtig weg. Wenn der Fleck noch immer vorhanden ist, können Sie etwas Reinigungsmittel verwenden. Wischen Sie danach den Luftreiniger mit einem trockenen Mikrofasertuch ab, um zu verhindern, dass sich Wasserflecken bilden. Überprüfen Sie bitte, dass das System vollständig abgetrocknet ist, bevor Sie es einschalten.

Filterwechsel: Ersetzen Sie das Filterset mindestens einmal im Jahr, um einen optimalen Betrieb des Gerätes zu gewährleisten.



ACHTUNG! WICHTIG!



Beim Austausch des alten Filtersatzes können schädliche Partikel freigesetzt werden. Tragen Sie daher zu Ihrem eigenen Schutz eine Mund-Nasenmaske, eine Schutzbrille und Handschuhe.



Entsorgen Sie dann den alten Filtersatz in einer Plastiktüte und verschließen diese vorsichtig.

XV. Garantie

AirExchange® gewährt ab dem auf dem Kaufnachweis angegebenen Datum eine Standardgarantie von zwei Jahren auf technische Teile.

Wenn das Produkt außerhalb der Garantiezeit technische Mängel aufweist, wenden Sie sich bitte an AirExchange® über info@airexchange.de. Anschließend werden wir die Optionen und möglichen Reparaturkosten mit Ihnen besprechen.

Garantieverlängerung

Optional kann die Herstellergarantie gegen Aufpreis auf 5 Jahre verlängert werden. Besuchen Sie die AirExchange®-Website über www.airexchange.de. Die Garantieverlängerung kann innerhalb von 14 Tagen nach dem Kauf verlängert werden.

Garantiebedingungen

Mängel, die außerhalb der Garantiezeit auftreten, und der Austausch von Bauteilen die dem normalen Verschleiß unterliegen, fallen nicht unter die Garantie.

Die Garantie umfasst keine Schäden, die durch das Handeln Dritter oder durch unsachgemäße bzw. falsche Verwendung entstehen. Sie erlischt zudem, wenn das Produkt von einer nicht autorisierten Person repariert wird.

Die Garantie umfasst keine Schäden oder technischen Mängel, die durch eine falsche Installation des Geräts oder eine Nichteinhaltung der Anweisungen im Handbuch entstehen.

Seriennummern beschädigt, entfernt oder verändert wurden. Zudem ist die Garantie nicht übertragbar.

XVI. Warnungen

- Das Gerät muss immer horizontal und gemäß den Anweisungen in dieser Anleitung installiert werden, um Leckagen zu vermeiden.
- Das Luftauslassgitter und das Lufteinlassgitter dürfen niemals blockiert werden.
- Halten Sie die Lüftungsöffnungen des Systems immer frei von Hindernissen.
- Das Netzkabel kann brechen, wenn es zu stark gebogen wird.
- Stoppen Sie das System sofort, wenn Unregelmäßigkeiten auftreten, z. B. ungewöhnliche Geräusche, ungewöhnliche Gerüche, hohe Temperaturen und unregelmäßige Lüfterdrehzahlen.
- Sitzen oder stehen Sie nicht auf dem System.
- Sorgen Sie für ausreichende Belüftung, wenn Sie das Gerät in Kombination mit einem Verbrennungsgerät verwenden. Dies soll einer Kohlenmonoxidvergiftung vorbeugen.



- Dieses System enthält brennbares Kältemittelgas, das bei einem Austritt und Kontakt mit einer externen Zündquelle Brandgefahr birgt.
- Das System darf keinesfalls durchstochen oder verbrannt werden.

XVII. Zulassungen

Alle AirExchange®-Systeme werden gemäß den entsprechenden Vorschriften hergestellt. Darüber hinaus unterliegen die AirExchange®-Systeme einer strengen Prüfung durch akkreditierte Prüfstellen. Damit garantieren wir ein optimal funktionierendes Gerät, das den höchstmöglichen Sicherheitsstandards entspricht.

Dieses AirExchange®-System trägt die folgenden Zulassungen:



XVIII. Entsorgung

Die Europäische Richtlinie 2012/19/EG bezüglich elektrischer- und elektronischer Abfälle (WEEE), verlangt, dass elektrische Haushaltsgeräte nicht dem normalen Haushaltsmüll entsorgt werden dürfen. Benutzer werden gebeten, das Gerät an der örtlichen Sammelstelle zum Recycling abzugeben oder an den Lieferanten zurückzuschicken.

Das Kältemittelgas muss separat abgeführt werden. Personen, die mit Kältemittelgas arbeiten, müssen über ein aktuell gültiges Zertifikat einer von der Industrie akkreditierten Bewertungsstelle verfügen. Die Kartonverpackung dieses Produkts besteht aus umweltfreundlichem Material. Die Styroporverpackung kann zusammen mit der Kartonverpackung an den örtlichen Recyclingstellen entsorgt werden.



LUCID-Verpackungsregister: DE1651882950004
WEEE Nummer: 65295207

XIX. Kontakt

Wir sind stolz darauf, dass Sie sich für unser Produkt entschieden haben! Haben Sie Fragen dazu oder möchten Sie sich mit uns in Verbindung setzen? Dann hilft Ihnen unser Team gerne weiter! Wir sind per Telefon und E-Mail erreichbar.

AirExchange®

AirExchange (wird betrieben von AirExtender B.V.)
Schielands Hoge Zeedijk 19a
2802RB, Gouda
Die Niederlande

Telefonnummer: **+31(0)182-235055**
Email: info@airexchange.nl
Webseite: www.airexchange.nl

